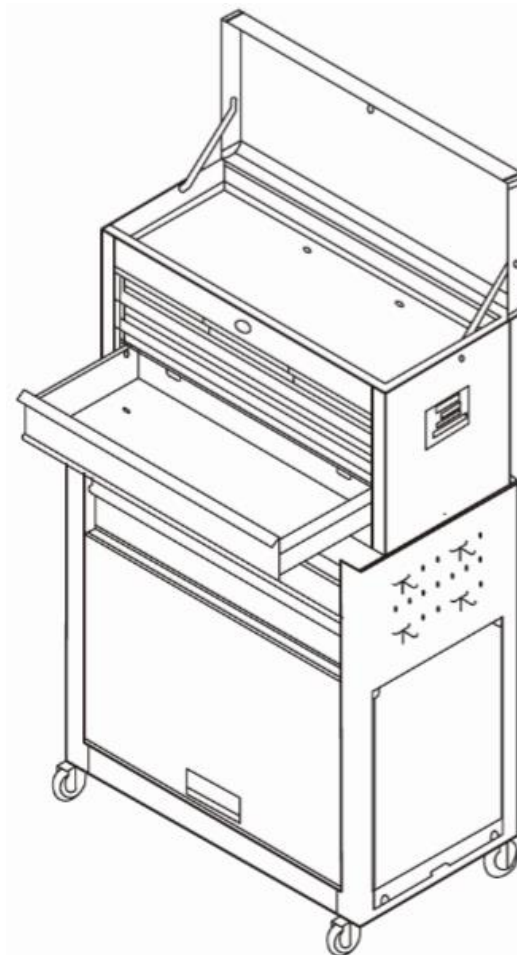




Carro de herramientas 9 compartimentos

AR-HE-WWx9

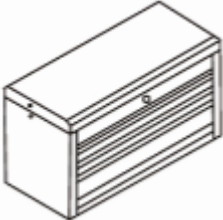







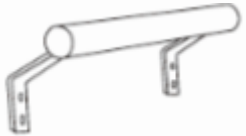
Manual de instrucciones original



Siga todas las precauciones de seguridad de este manual del usuario para garantizar un uso seguro.

Gracias por comprar nuestro producto. Lea atentamente el manual de instrucciones antes de utilizar el producto por primera vez. Si deja el producto a terceros, estas instrucciones de uso también deben ser entregadas.

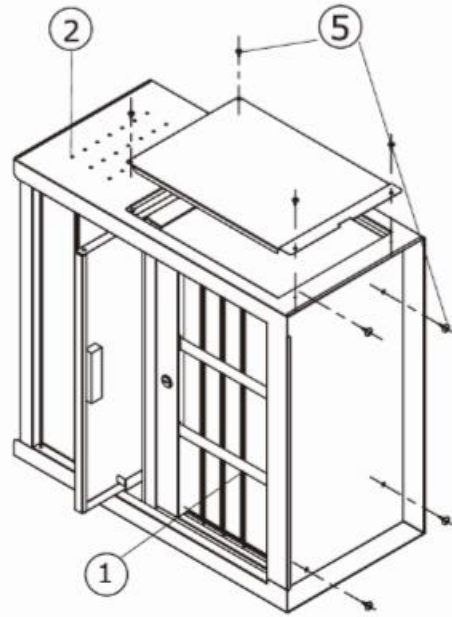
Lista de piezas

Partes	No.	Anz.
	1	1
	2	1
	3	4
	4	4
	5	8
	6	2
	7	4
	8	2
	9	1

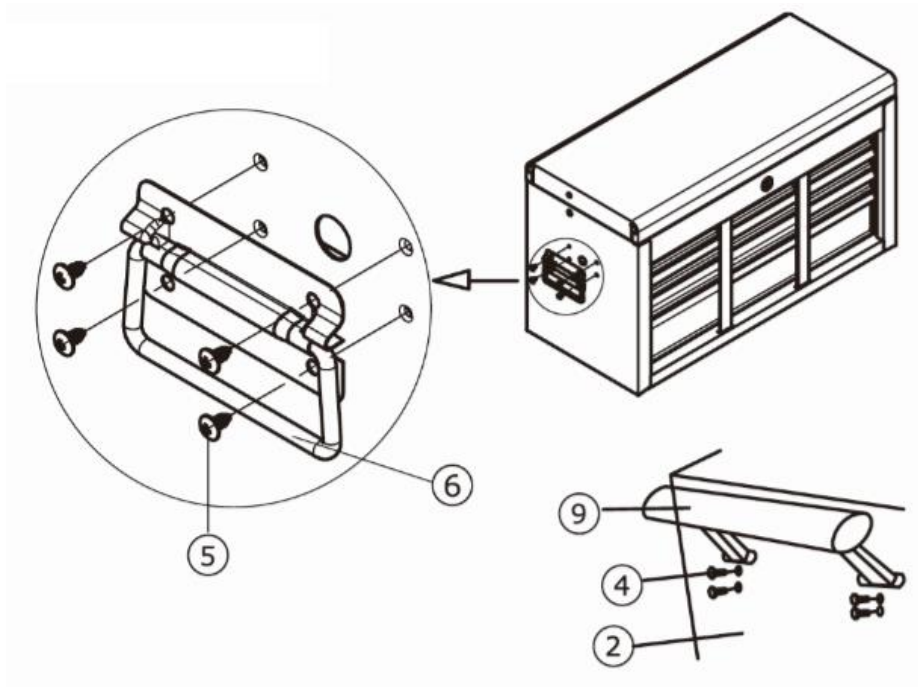
Ensamblaje

Quitar pared lateral

- Retire los tornillos con un destornillador.

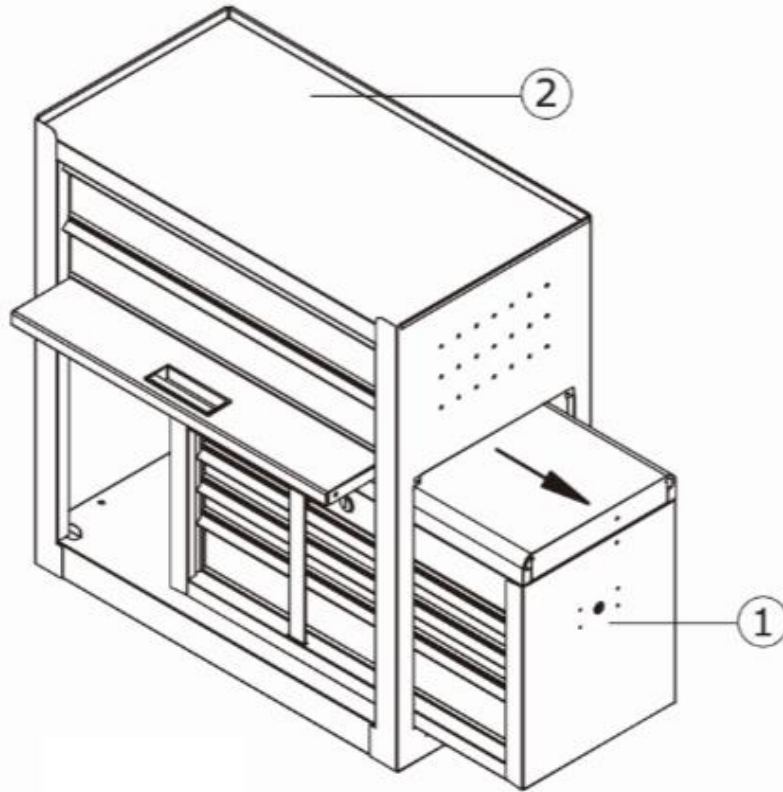


Montaje del mango



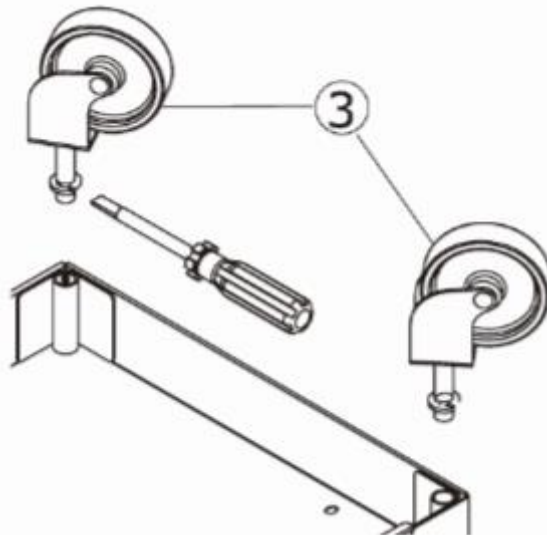
Quitar el pecho

- Coloque el carro de herramientas sobre una superficie plana. Lentamente saca el pecho.



Montaje de los rodillos

- Separe ligeramente el cojinete de la carcasa en el eje si está suelto.
- Sujete ligeramente el cojinete de la carcasa con unos alicates.
- Haga solo ajustes menores hasta que el carrete se ajuste correctamente.

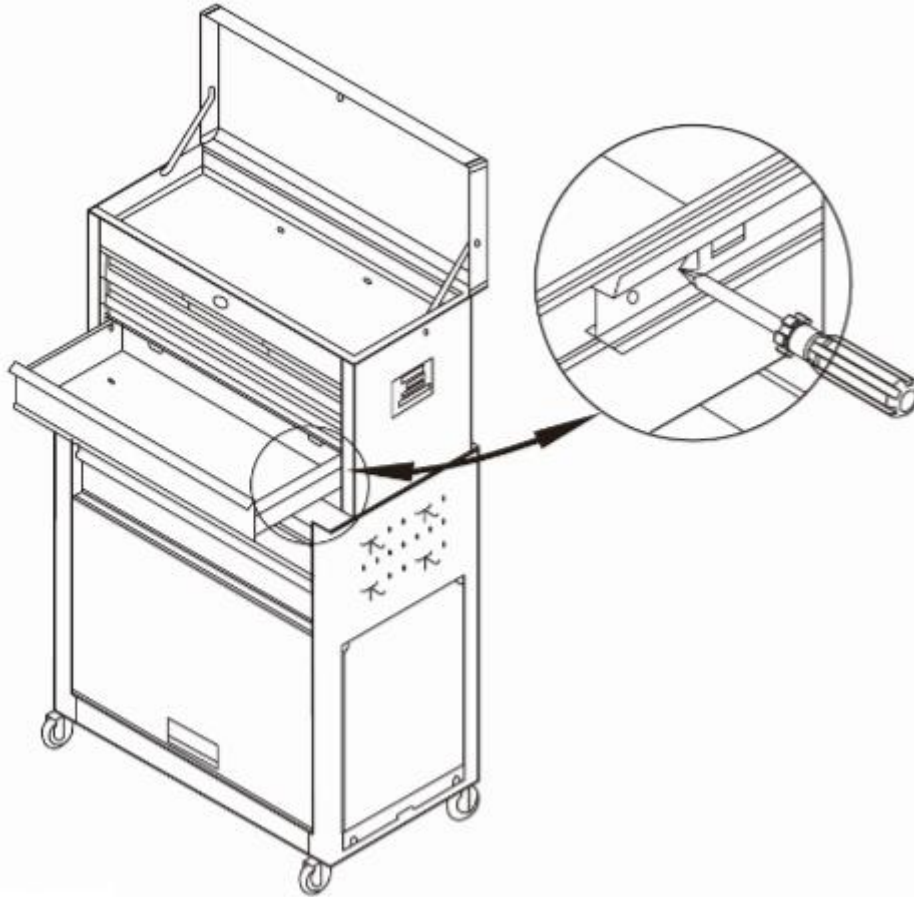




Guías extraíbles

Si necesita quitar un cajón, siga las instrucciones a continuación:

- Saque el cajón tanto como sea posible, luego empujelo hacia atrás mínimamente.
- Inserte un destornillador en la ranura y aplique presión hasta que suelte la lanza. Repita lo mismo en el otro lado y retire el cajón.
- Para volver a instalar el cajón, saque la cerradura lo suficientemente lejos como para bloquear la lanza en su lugar (3/16" a 1/4") y empuje el cajón lo suficientemente lejos hasta que las cerraduras encajen en la lanza.



ADVERTENCIA

- Lubrique las guías superior e inferior de los cajones al menos 2 veces al año.
- No abra más de un cajón lleno a la vez.
- La capacidad máxima de carga es de 70 kg.

Instrucciones de eliminación

Eliminación y envasado

Asegúrese de que el embalaje se desecha adecuadamente de acuerdo con las directrices y normas aplicables en su región. En algunos casos, el embalaje puede consistir en bolsas de plástico; en este sentido, tenga especial cuidado para asegurarse de que no lleguen a manos de los niños. ¡Existe el riesgo de asfixia!

Eliminación de equipos viejos

Los electrodomésticos viejos deben desecharse de acuerdo con las directrices y regulaciones de eliminación de residuos locales.

Significado del símbolo "cubo de basura"



Proteger nuestro medio ambiente, los electrodomésticos no pertenecen a la basura doméstica. Utilice los puntos de recogida previstos para la eliminación de los aparatos eléctricos y entregue allí sus aparatos eléctricos que ya no utilizará. De esta manera, ayudan a evitar los efectos potenciales de la eliminación incorrecta en el medio ambiente y la salud humana. De esta manera, estás haciendo tu contribución a la reutilización, reciclaje y otras formas de recuperación de residuos de aparatos eléctricos y electrónicos. Puede obtener información sobre dónde deshacerse de los dispositivos en sus municipios o administraciones municipales.

Impresión

Nombre del producto: Arebos Tool Trolley 9 Compartimentos
Modelo: AR-HE-WWS9; AR-HE-WWSB9; AR-HE-WWSR9
Artículo: 4260551586712 (negro); 4260627425914 (negro/azul);
4260627425907(negro/rojo)

Si este producto se modifica sin nuestro consentimiento, pierde el reclamo de cualquier garantía.

Fecha/Fabricante de la firma/Ubicación:
14.09.2023

Wurzburgo



Firma:
Dipl.-Inform. (Univ.) Korhan Canbolat, Director General

Representante de estas instrucciones de uso/datos técnicos:
Dipl.-Inform. (Univ.) Korhan Canbolat, Director General

Dirección de la oficina:
Canbolat Vertriebs GmbH
Gneisenaustraße 10-11
97074 Wurzburgo

La dirección del remitente se puede encontrar en el pie de imprenta:
<https://www.arebos.de/impressum/>

Número de identificación fiscal: DE 263752326
El tribunal de inscripción en el registro mercantil es Würzburg, HRB 10082
RAEE N.º DE 61617071