

AREBOS

Taburete de taller

AR-HE-WH136



Siga todas las precauciones de seguridad de este manual del usuario para garantizar un uso seguro.

Gracias por confiar en AREBOS.

Gracias por comprar nuestro producto. Lea atentamente el manual de instrucciones antes de utilizar el producto por primera vez. Si deja el producto a terceros, estas instrucciones de uso también deben ser entregadas.

Introducción

- Este artículo tiene muchas características que lo hacen agradable de usar. La seguridad, el rendimiento y la estabilidad fueron las principales prioridades en el diseño del artículo y garantizaron la facilidad de uso.
- **ADVERTENCIA:** No utilice el artículo hasta que haya leído y entendido las instrucciones. Preste atención a las normas de seguridad. Aseguran una alta longevidad del artículo si lo usa de acuerdo con las reglas y regulaciones.

Seguridad

- **ADVERTENCIA:** Siga todas las precauciones de seguridad para evitar lesiones y daños a la propiedad. Lea todas las instrucciones de uso antes de usar el artículo.
- **Superficie de trabajo:** Las superficies resbaladizas pueden causar lesiones.
- **Compruebe si hay daños.** Antes de usar, compruebe que el taburete de trabajo no esté dañado, que todas las partes estén presentes y que el taburete del taller cumpla su función.
- **Las advertencias, notas e instrucciones dadas en este manual no pueden cubrir todas las condiciones y situaciones posibles. El usuario debe actuar con sentido común y tener precaución.**

Desempaquetar

- Retire el artículo y todas las partes individuales del embalaje.
- Asegúrese de que el alcance de la entrega esté completo.
- Inspeccione el artículo en busca de daños y roturas.
- No deseche el material de embalaje hasta que haya inspeccionado el artículo.
- **ADVERTENCIA:** Si falta una pieza de inventario, la unidad no se puede utilizar hasta que se reemplace la pieza. ¡No hacerlo puede provocar lesiones!

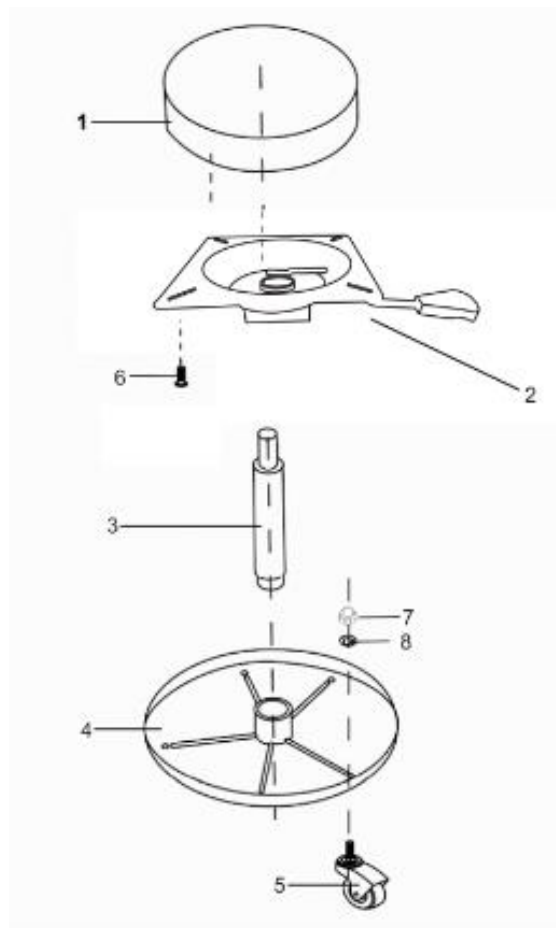
Ensamblaje

- Compruebe las siguientes partes.
 - Cojín del asiento (1) conectado a la placa de soporte ajustable en altura (2).
 - Bandeja de herramientas (4) conectada a ruedas (5).
 - Barra central (3).
- Conecte la barra central (3) a la bandeja de herramientas (4).
- Conecte la placa de soporte ajustable en altura (2) a la barra central (3).
- Apriete todos los sujetadores.

Partes

No. #	Descripción	Anz.
1	Tapicería	1
2	Placa de soporte ajustable en altura	1
3	Mittelstange	1
4	Werkzeugablage	1
5	2 1/2 fila	5
6	Flachrundschaube M6 X 20	4
7	Hutmutter	5
8	Diámetro interior de la lavadora 8.5	5

Explosionsdarstellung



Características técnicas

Modelo	AR-HE-WH136
Material	Esponja de PVC, acero cromado
Peso neto	6 kg

Instrucciones de eliminación

Eliminación y envasado

- Asegúrese de que el embalaje se desecha adecuadamente de acuerdo con las directrices y normas aplicables en su región. En algunos casos, el embalaje puede consistir en bolsas de plástico; en este sentido, tenga especial cuidado para asegurarse de que no lleguen a manos de los niños. ¡Existe el riesgo de asfixia!

Eliminación de equipos viejos

- Los electrodomésticos viejos deben desecharse de acuerdo con las directrices y regulaciones de eliminación de residuos locales.
- Al final de la larga vida útil de su artículo, deseche las valiosas materias primas adecuadamente para que pueda realizarse un reciclaje adecuado. Si no está seguro de cuál es la mejor manera de proceder, las empresas locales de eliminación de residuos o los centros de reciclaje estarán encantados de ayudarle.

Nuestro número de atención al cliente: +49 (0) 931-45232700

Impresión

Nombre del producto: Arebos Workshop Stool
Número de artículo: 4260199757420
Número de modelo: AR-HE-WH136

Si este producto se modifica sin nuestro consentimiento, pierde el reclamo de cualquier garantía.

Fecha/Fabricante de la firma/Lugar: Würzburg, 08.05.2019



Firma:
Dipl.-Inform. (Univ.) Korhan Canbolat, Director General

Representante de estas instrucciones de uso/datos técnicos:
Dipl.-Inform. (Univ.) Korhan Canbolat, Director General

Dirección de la oficina:
Canbolat Vertriebs GmbH
Gneisenaustraße 10-11
97074 Würzburg

La dirección del remitente se puede encontrar en el pie de imprenta:
<https://www.arebos.de/impressum/>

Número de identificación fiscal: DE 263752326
El tribunal de inscripción en el registro mercantil es Würzburg, HRB 10082
RAEE N.º DE 61617071