

AREBOS

Patinete

AR-HE-TRP/R/B/S



Siga todas las medidas de seguridad de este manual del usuario para garantizar un uso seguro.

Gracias por su confianza en AREBOS.

Tabla de contenidos

| | |
|---|-----------|
| 1 Seguridad..... | 3 |
| 1.1 Explicación de los símbolos | 3 |
| 1.2 Uso previsto..... | 3 |
| 1.3 Instrucciones generales de seguridad | 4 |
| 2 Volumen de suministro y datos técnicos .. | 6 |
| 2.1 Volumen de suministro | 6 |
| 2.2 Datos técnicos | 6 |
| 3 Ensamblaje | 6 |
| Expandir (Fig.1)..... | 7 |
| Montaje de las manijas (Fig. 2)..... | 7 |
| Ajuste de la altura de la columna de dirección (Fig. 3) | 7 |
| Cojinete del cabezal de dirección (Fig. 4)..... | 8 |
| Plegar el scooter para el transporte (Figs. 2,3,5,6,7) | 8 |
| Conducción, frenado, estacionamiento (Fig. 8) | 9 |
| 4 Mantenimiento, limpieza y almacenamiento | 9 |
| 4.1 Mantenimiento..... | 9 |
| 4.2 Limpieza y almacenamiento | 10 |
| 5 Eliminación respetuosa con el medio ambiente | 11 |
| 5.1 Eliminación y embalaje..... | 11 |
| 5.2 Eliminación de RAEE..... | 11 |
| Declaración | 12 |

Gracias por elegir nuestro producto. Lea atentamente el manual del usuario antes de utilizar el producto por primera vez. Si entrega el producto a un tercero, esta instrucción debe transmitirse con ellos. Guarde el manual de instrucciones para futuras consultas. Es posible que los dibujos de este manual no coincidan con los objetos físicos. Por favor, refiérase a los objetos físicos.

1 Seguridad

1.1 Explicación de los símbolos



¡Advertencia! Lea atentamente las instrucciones de seguridad. El incumplimiento de las precauciones de seguridad puede provocar lesiones o daños graves. Guarde el manual de instrucciones en un lugar seguro.



¡Advertencia! Use equipo de protección personal (casco y ropa de seguridad) cuando use este producto.



¡Advertencia! ¡Riesgo de aplastarse las manos!



¡Advertencia! Esta palabra de advertencia indica un peligro de riesgo medio que, si no se evita, puede provocar la muerte o lesiones graves.



Adecuado para usuarios con un peso corporal superior a 20 kg hasta 100 kg.

1.2 Uso previsto

- Este producto está destinado únicamente para uso personal y no comercial.
- El patinete es un producto recreativo, no un juguete, y debe ser utilizado por una persona que pese entre 20 kg y 100 kg.
- Está diseñado para uso en exteriores con una capacidad de carga máxima de 100 kg.
- El producto no es adecuado para saltos, acrobacias o trucos.

- No debe utilizarse en la vía pública. Infórmese sobre la normativa legal antes de usar.
- El scooter solo debe usarse en aceras y caminos pavimentados.
- Verifique y siga las regulaciones locales para el uso del scooter antes de usarlo.
- Contiene partes pequeñas que podrían ser tragadas por los niños y requiere concentración y buenas habilidades motoras.
- No realice cambios no autorizados en el producto.

El uso del producto para cualquier uso que no sea el previsto o la realización de modificaciones no autorizadas puede resultar en lesiones y daños. El fabricante no asume ninguna responsabilidad por los daños causados por un uso inadecuado.

1.3 Instrucciones generales de seguridad

Nota importante para los padres:

Esta guía contiene información importante sobre la seguridad de su hijo. Es su responsabilidad discutir esta información con su hijo y asegurarse de que esté completamente al tanto de toda la información y las advertencias del manual. Lea atentamente este manual antes de comenzar a ensamblar este scooter y discuta esta información con su hijo antes de conducir.

¡ADVERTENCIA! ¡Peligro de asfixia para los niños!

- **No permita que los niños jueguen con el producto o los materiales de embalaje sin supervisión.**

¡ADVERTENCIA! ¡Herida!

- El uso inadecuado del scooter puede provocar lesiones graves.
- Pliega y despliega suavemente el patinete, prestando especial atención a tus dedos para evitar quedar atrapado.
- El scooter solo puede ser utilizado por una persona a la vez con una carga máxima de 100 kg.
- Utilice el patinete solo si está en perfectas condiciones. Compruebe si hay daños y desgaste antes de cada uso. Asegúrese de que todos los sujetadores, como el mecanismo de plegado y el ajuste del manillar, estén bloqueados de manera segura y adecuada.
- Siempre use equipo de protección adecuado, incluido casco, almohadillas para manos y muñecas, rodilleras y coderas.
- Use zapatos resistentes y cerrados para proteger sus pies mientras usa el scooter.
- El patinete no es un juguete. No permita que los niños usen el scooter sin supervisión.
- Verifique y siga las leyes y regulaciones locales con respecto al uso de scooters. Esto puede incluir requisitos para el equipo de protección y restricciones sobre dónde se usa el scooter.
- Utilice el scooter solo en superficies planas, limpias y secas. Evite las superficies irregulares, sucias o mojadas, ya que pueden bloquear las ruedas y provocar caídas. Manténgase alejado de terrenos escarpados, agua, aceite y baches.
- No utilice el scooter en la oscuridad o en condiciones de poca visibilidad.
- Conduzca siempre con cuidado y esté atento a su entorno. Sé considerado

- con otras personas.
- Utilice el scooter solo para conducir. No realice saltos, trucos ni acrobacias.
- No realice modificaciones o reparaciones no autorizadas en el scooter.
- Después de un uso prolongado, el freno trasero puede calentarse. Deje que se enfríen antes de tocar el freno para evitar quemaduras.
- No exponga el scooter a altas temperaturas y humedad, ya que esto puede causar daños.
- No use el scooter en interiores. Las superficies lisas como el laminado, el parquet y las baldosas pueden hacer que los neumáticos pierdan agarre y patinen.
- Manténgase alejado de llamas abiertas y asegúrese de que el scooter no esté expuesto a condiciones ambientales extremas.
- No use auriculares ni haga llamadas telefónicas mientras conduce.
- Obedezca las normas de tráfico y ceda el paso si es necesario.
- No conduzca cerca de escaleras o aguas abiertas.
- Asegúrese de que los niños estén supervisados mientras usan el scooter, ya que es posible que no evalúen adecuadamente los peligros potenciales.
- **Evite daños en el producto:** Evite el agua, el aceite, los baches y las superficies muy rugosas.
- Asegúrese de que todas las piezas no estén dañadas. Las piezas dañadas pueden comprometer la seguridad y la estabilidad.
- Asegúrese de que todos los sujetadores y sujetadores, como el mecanismo de plegado y el ajuste de altura del manillar, estén intactos y seguros.
- No conduzca de madrugada, anochecer o en condiciones de poca visibilidad.
- Las tuercas autoblocantes y otros sujetadores autoblocantes pueden perder su eficacia si se aflojan y aprietan varias veces. Verifique la configuración de la dirección para verificar la alineación y el montaje correctos.

1.4 Primer uso

- **Desembalaje:** Retire el contenido del embalaje. Deseche el cartón y el papel marrón que se utilizaron para proteger los componentes durante el transporte.
- **Comprobaciones de seguridad:** Realice las siguientes comprobaciones de seguridad antes de cada viaje. No conduzca el scooter si no está en perfectas condiciones. Reemplace las piezas desgastadas o defectuosas.

| | |
|-----------------|---|
| <u>Freno</u> | <ul style="list-style-type: none"> • El freno trasero debe funcionar correctamente. Antes de cada uso, asegúrese de que funcione correctamente. |
| <u>Cojinete</u> | <ul style="list-style-type: none"> • Todos los rodamientos deben estar lubricados, funcionar libremente y no deben tener un juego excesivo, raspado o traqueteo. • Los cojinetes de las ruedas deben lubricarse anualmente con grasa de litio. |
| <u>Manillar</u> | <ul style="list-style-type: none"> • El manillar debe estar correctamente ajustado y apretado para garantizar una dirección suave. • Debe estar correctamente alineado con la horquilla y el sentido de la marcha. • El perno de la abrazadera del manillar debe apretarse firmemente. |

| | |
|---------------------------|---|
| <u>Cuadro y horquilla</u> | <ul style="list-style-type: none"> • El cuadro y la horquilla no deben estar doblados ni rotos. Revíselos regularmente para ver si hay signos de daño. |
| <u>Ruedas</u> | <ul style="list-style-type: none"> • Asegúrese de que no haya suciedad ni grasa en las llantas. • Las ruedas deben estar firmemente conectadas al scooter y al eje. • Revise regularmente la fijación de la rueda para verificar la estabilidad. |

- **Accesorios:** Revise todas las piezas antes de cada viaje para asegurarse de que estén bien sujetas y funcionen correctamente.
- **Seguridad del conductor:** El conductor debe usar un casco que le quede bien y ropa bien ajustada y no holgada (equipo de protección si es necesario). Asegure todos los artículos sueltos antes de conducir.

2 Volumen de suministro y datos técnicos

2.1 Volumen de suministro

- 1 x Patinete
- 2 x Llave Allen
- 1 x Correa de transporte
- 1 x Manual de instrucciones

2.2 Datos técnicos

| | |
|--|---------------------|
| Capacidad máxima de peso | Clase A -100kg |
| Probado según: EN 14619:2019 Clase A: Adecuado para usuarios con un peso corporal superior a 20 kg hasta 100 kg. | |
| Dimensiones desplegado (largo x ancho x alto) | 90 x 38,5 x 93cm |
| Dimensiones plegado (largo x ancho x alto) | 73,5 x 11,5 x 34 cm |
| Manillar ajustable en altura | 79 - 93cm |
| Peso | Ca. 5,2 kg |
| Diámetro de las ruedas | Ø 200mm |
| Cojinete | ABEC 7 |

3 Ensamblaje

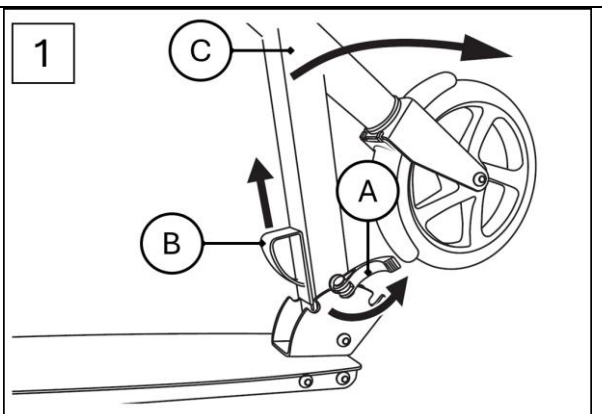
Compruebe el contenido antes del montaje:

Retire el scooter del embalaje. Compruebe si el scooter o partes del scooter están dañados. Si este es el caso, no utilice el patinete y póngase en contacto con nuestro servicio de atención al cliente.

El artículo se entrega doblado en tránsito. Para tenerlo listo para usar, haga lo siguiente:

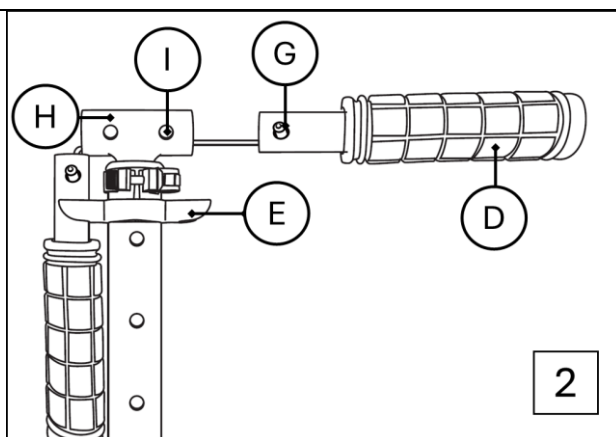
Expandir (Fig.1)

- Suelte la palanca de liberación rápida inferior (A).
- Levante la palanca (B) e incline la columna de dirección (C) hacia adelante hasta que encaje en su lugar.
- Apriete la palanca de liberación rápida inferior para asegurar el mecanismo de plegado.



Montaje de las manijas (Fig. 2)

- Separe las manijas (D) del soporte (E).
- Presione las perillas de bloqueo (G) en los puños e inserte las manijas a cada lado del tubo en T (H) en la columna de dirección. Asegúrese de que los botones de bloqueo encajen de forma audible en los orificios (I) provistos.

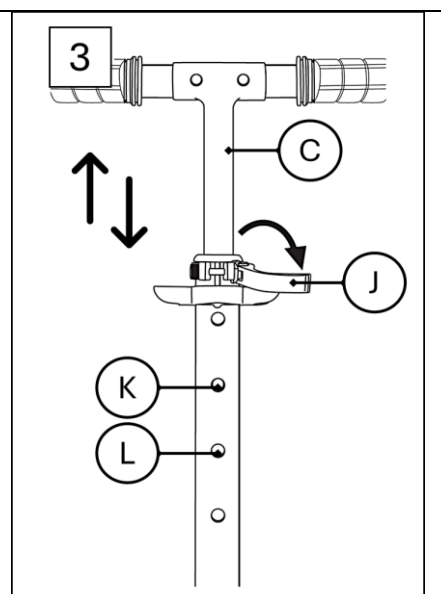


Ajuste de la altura de la columna de dirección (Fig. 3)

La columna de dirección se puede ajustar en cuatro alturas diferentes. Asegúrese de que el producto solo se utilice cuando la perilla de bloqueo se bloquee firmemente en uno de los cuatro orificios provistos para este propósito y la columna de dirección esté asegurada con el cierre rápido.

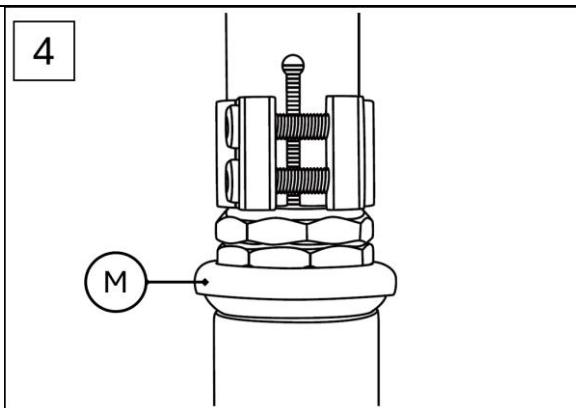
- Abra la palanca de liberación rápida (J) en la columna de dirección (C).
- Tire de la columna de dirección hacia arriba hasta que la perilla de bloqueo (L) encaje en uno de los cuatro orificios (K).
- Bloquee la columna de dirección cerrando la palanca de liberación rápida.

Nota: Si la palanca de liberación rápida no está atascada cuando está fija, apriete firmemente el tornillo moleteado con la llave Allen provista.



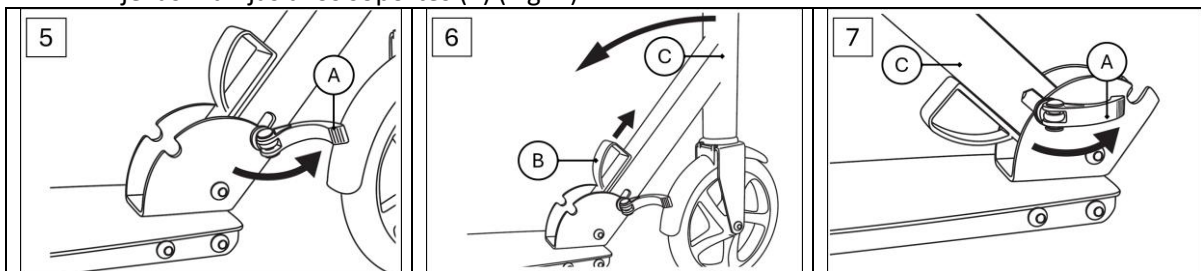
Cojinete del cabezal de dirección (Fig. 4)

En el momento de la entrega, el cojinete del cabezal de dirección (M) está preajustado. Si el manillar desarrolla un juego excesivo con el tiempo o se vuelve demasiado apretado, haga que un especialista o un minorista de bicicletas ajuste el cojinete del cabezal de dirección.



Plegar el scooter para el transporte (Figs. 2,3,5,6,7)

- Suelte la palanca de liberación rápida (J) en la columna de dirección (C) y presione la perilla de bloqueo (L) (Fig. 3).
- Deslice la columna de dirección (C) completamente hacia abajo y apriete la palanca de liberación rápida (J) (Fig. 3).
- Presione los botones de bloqueo (G) en las manijas y tire de las manijas (D) para sacarlas de la barra en T (H) (Fig. 2).
- Fije las manijas a los soportes (E) (Fig. 2).



- Afloje la palanca de liberación rápida inferior (A) (Fig. 5) y tire de la palanca (B) (Fig. 5) Arriba.
- Deslice la columna de dirección (C) hacia la plataforma hasta que encaje en su lugar (Fig. 6).
- Coloque la palanca de liberación rápida inferior (A) (Fig. 7).

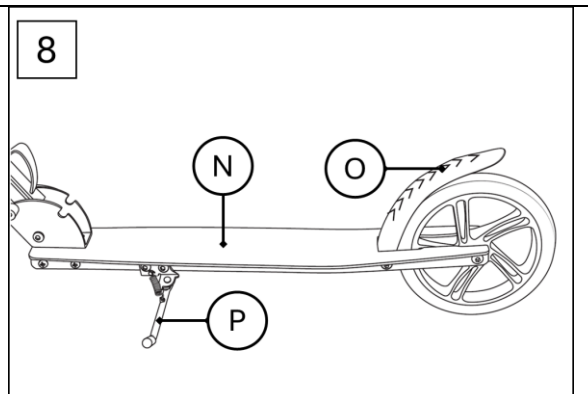
Conducción, frenado, estacionamiento (Fig. 8)

Antes de usar: Asegúrese de que el soporte (P) esté completamente retraído.

Equitación: Coloque un pie en la cubierta (N) e impúlsese hacia adelante, empujando regularmente con el otro pie.

Frenos: Pise la placa de freno (O) para frenar.

Estacionamiento: Extienda el soporte (P) para estacionar el scooter. **Asegúrese de que el scooter solo esté estacionado en superficies planas.**



4 Mantenimiento, limpieza y almacenamiento

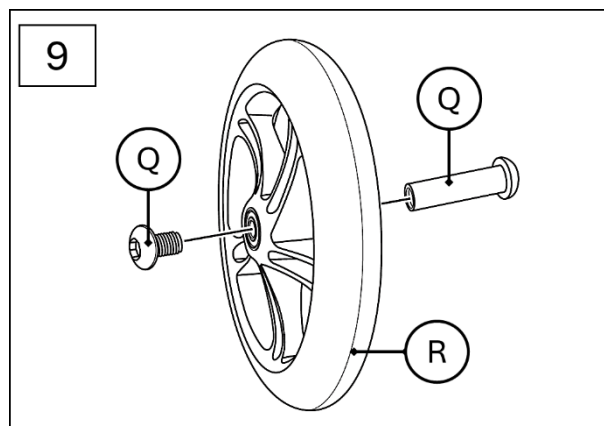
4.1 Mantenimiento

- Revise el scooter en busca de daños y desgaste antes y después de su uso.
- Las tuercas autoblocantes y otros sujetadores pueden perder su efectividad después de un uso repetido. Revíselos regularmente y apriételos si es necesario.
- Preste especial atención a la estanqueidad de las uniones atornilladas y apriete los tornillos si es necesario.
- Si el scooter muestra signos de daño, no lo use. No realice ninguna reparación o cambio estructural en el scooter.
- El mantenimiento regular aumenta la seguridad del scooter. Si el scooter no recibe mantenimiento, puede hacer que las piezas críticas funcionen mal, lo que puede provocar lesiones graves o la muerte. El mantenimiento adecuado es fundamental para el rendimiento y el funcionamiento seguro.
- Los intervalos recomendados y la necesidad de lubricación y mantenimiento pueden variar en función de las condiciones a las que esté expuesto el patinete. Revise el scooter antes de cada uso y realice el mantenimiento necesario.

Sustitución de las ruedas (Fig. 9)

¡Importante! El uso de ruedas con un diámetro diferente puede cambiar las características de conducción y suponer un riesgo para la seguridad. Solo use ruedas que se puedan montar fácilmente y nunca monte ruedas más grandes que las ruedas originales en el scooter. Las ruedas se desgastan con el tiempo debido a diversos factores, como la superficie del suelo, la altura y el peso del usuario, las condiciones climáticas y el material y la dureza de las ruedas. Por lo tanto, deben reemplazarse regularmente.

- Utilice dos vasos de tamaño 5 para aflojar



los pernos del eje
(Q).

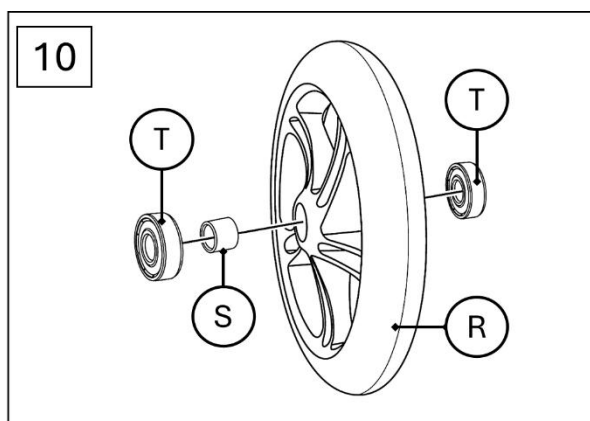
- Retire los pernos del eje y retire la rueda desgastada.
- Ensamble la nueva rueda (R) y asegúrela con los pernos del eje.

Después de la sustitución:

- Si la rueda se arrastra hacia el costado después del reemplazo, no use el scooter.
- Asegúrate de que todos los tornillos estén apretados después de los primeros minutos de viaje y comprueba que no se haya aflojado ni aflojado nada.
- Vuelva a apretar la rueda para asegurarse de que funcione sin problemas y de que los rodamientos estén silenciosos.

Sustitución de los rodamientos de bolas (Fig. 10)

- Siga las instrucciones de la sección "Sustitución de las ruedas" para retirar la rueda (R).
- Utilice una llave de tubo para levantar suavemente el rodamiento (T).
- Retire la arandela (S) de la rueda y doble la rueda.
- Utilice la llave de tubo para levantar el otro rodamiento.
- Empuje un nuevo rodamiento a su posición. Dé la vuelta a la rueda, inserte la arandela y luego empuje el segundo rodamiento nuevo.
- Vuelva a colocar la rueda siguiendo los pasos de la sección "Reemplazo de las ruedas".



4.2 Limpieza y almacenamiento

- Después de usar el scooter, recomendamos una limpieza y secado a fondo.
- Limpie el scooter con un paño húmedo. No utilice productos de limpieza agresivos o a base de solventes.
- Retire las piedras pequeñas u otros objetos que puedan pegarse a los rodillos.
- Seque los rodamientos de bolas mojados o húmedos con un paño limpio. Engrase los rodamientos desde el exterior con grasa de rodamientos adecuada para evitar la oxidación.
- Deje que el scooter se seque por completo después de limpiarlo.
- Guarde siempre el scooter en un lugar seco y libre de heladas.

5 Eliminación respetuosa con el medio ambiente

Advertencia: ¡Peligro de asfixia! El material de embalaje es peligroso para los niños. Nunca permita que los niños jueguen con los materiales de embalaje.

5.1 Eliminación y embalaje

- El embalaje de su dispositivo está hecho de los materiales necesarios para garantizar una protección eficaz durante el transporte. Estos materiales son totalmente reciclables y, por lo tanto, reducen el impacto ambiental. Deseche el embalaje en un contenedor para materiales reciclables.

5.2 Eliminación de RAEE

- Los equipos viejos deben desecharse de acuerdo con las directrices y reglamentos de la autoridad local de gestión de residuos. Consulte con su administración local la dirección del centro de reciclaje más cercano y deje su dispositivo allí.

Nuestro número de atención al cliente: Tel. +49 931 90 80 3000

Email: info@arebos.de

Dirección de la oficina: AREBOS GmbH • Industriestr. 24 • 97297 Waldbüttelbrunn

La dirección del remitente se encuentra en el pie de imprenta: <https://www.arebos.de/impressum/>

Declaración

Nosotros, los

AREBOS GmbH, Industriestr. 24, 97297 Waldbüttelbrunn, Alemania,

Por la presente, declaramos que los equipos que se describen a continuación cumplen con los requisitos esenciales de salud y seguridad pertinentes de las Directivas de la UE debido a su diseño y construcción y en las versiones comercializadas por nosotros.

Nombre del producto: AREBOS Scooter

Número de modelo: AR-HE-TRP/R/B/G

Nº Ref.: 4252023125215; 4252023125222; 4252023125239; 4252023125246

Si el dispositivo se modifica sin nuestro consentimiento, esta declaración de conformidad pierde su validez.

Norma de la UE:

EN 14619:2019

Fecha/Firma Fabricante/Ubicación:

Würzburg, 1.12.2025



Firma:

(Univ.) Korhan Canbolat, Director General

Representante de este Manual de Instrucciones/Datos Técnicos:

(Univ.) Korhan Canbolat, Director General

Dirección de la oficina:

AREBOS GmbH

Industriestr. 24

97297 Waldbüttelbrunn

La dirección del remitente se encuentra en el pie de imprenta: <https://www.arebos.de/impressum/>