

# AREBOS

## Asiento del váter

AR-HE-TDO/-TDOK



Por favor, siga todas las medidas de seguridad de este manual de usuario para garantizar un uso seguro.

A collection of tools including a hammer, pliers, and a utility knife on a wooden surface. The tools are arranged on a dark wood-grain surface. A hammer with a wooden handle and a metal head is on the right. A pair of pliers with black handles and silver jaws is in the center. A utility knife with an orange handle and a silver blade is on the left. There are also several screws and a small metal piece scattered around.

Gracias por confiar en AREBOS.

# Índice

<b>1 Seguridad.....</b>	<b>3</b>
1.1 Explicación de los símbolos .....	3
1.2 Uso previsto.....	3
1.3 Instrucciones generales de seguridad .....	3
<b>2 Nombres de las piezas y datos técnicos</b>	
<b>4</b>	
2.1 Nombres de las partes.....	4
2.2 Datos técnicos .....	4
<b>3 Ensamblaje .....</b>	<b>5</b>
<b>4 Mantenimiento y cuidado .....</b>	<b>6</b>
<b>5 Eliminación respetuosa con el medio ambiente .....</b>	<b>6</b>
5.1 Eliminación y embalaje.....	6
<b>Sello .....</b>	<b>7</b>

**Gracias por elegir nuestro producto. Por favor, lee detenidamente el manual de usuario antes de usar el producto por primera vez. Si entregas el producto a un tercero, esta instrucción debe transmitirse con ellos. Guarda el manual de instrucciones para futuras consultas. Los dibujos de este manual pueden no coincidir con los objetos físicos. Por favor, consulta los objetos físicos.**

# 1 Seguridad

## 1.1 Explicación de los símbolos



**¡Aviso!** Lee detenidamente las instrucciones de seguridad. No seguir las precauciones de seguridad puede provocar lesiones graves o daños. Guarda el manual de instrucciones en un lugar seguro.

## 1.2 Uso previsto

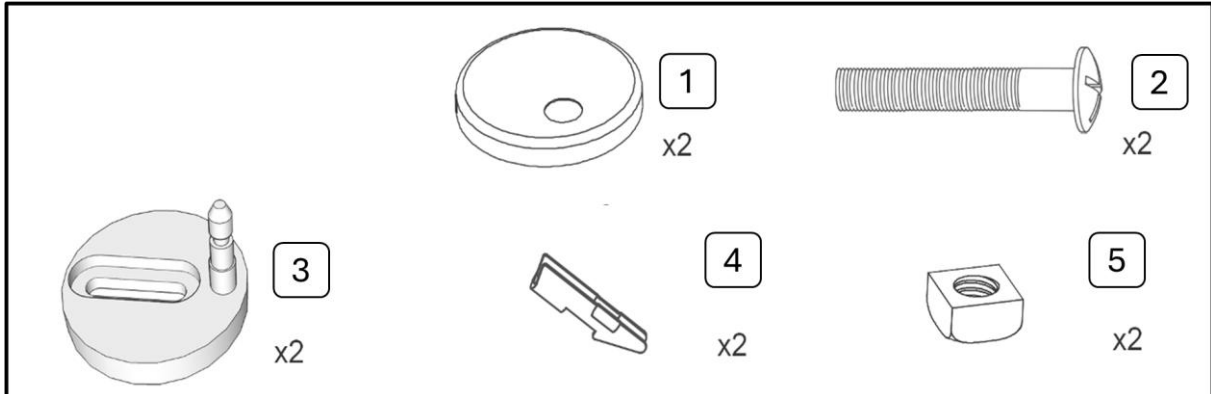
Este asiento de inodoro está pensado únicamente para uso doméstico y es compatible con la mayoría de los inodoros estándar.

## 1.3 Instrucciones generales de seguridad

- Por favor, ten en cuenta los siguientes puntos de este manual al montar. Una instalación incorrecta puede conllevar riesgos para la seguridad.
- Antes de empezar el montaje, asegúrate de que todos los componentes estén en su sitio.
- No bajes el asiento del inodoro durante la instalación para evitar posibles daños.
- Por tu seguridad, no te pongas de pie sobre el asiento del váter porque podría agrietarse o romperse.
- No fuerces el asiento o la tapa del váter, ya que esto podría afectar a la amortiguación.
- Asegúrate de que los niños no presionen la tapa.
- El asiento del váter está diseñado para una carga de hasta 150 kg. Exceder este límite puede resultar en lesiones o daños.

## 2 Nombres de las piezas y datos técnicos

### 2.1 Nombres de las partes



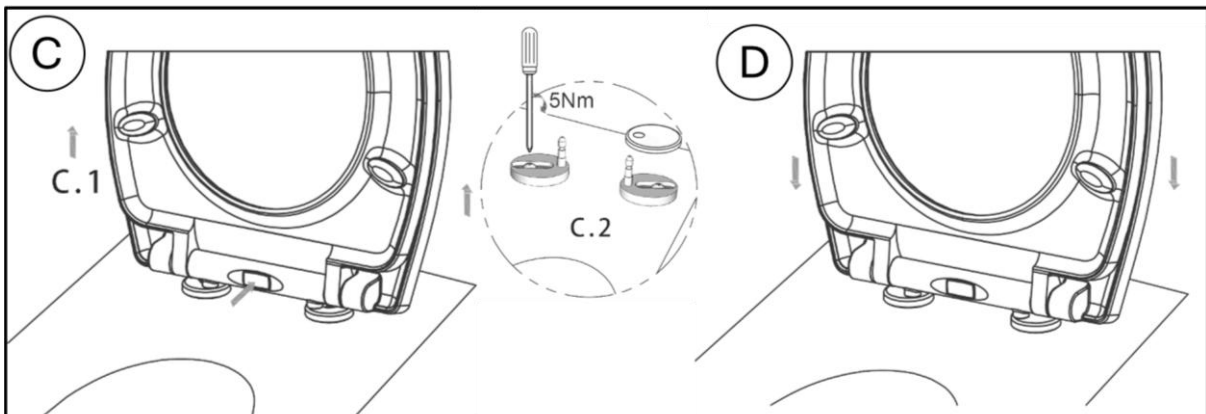
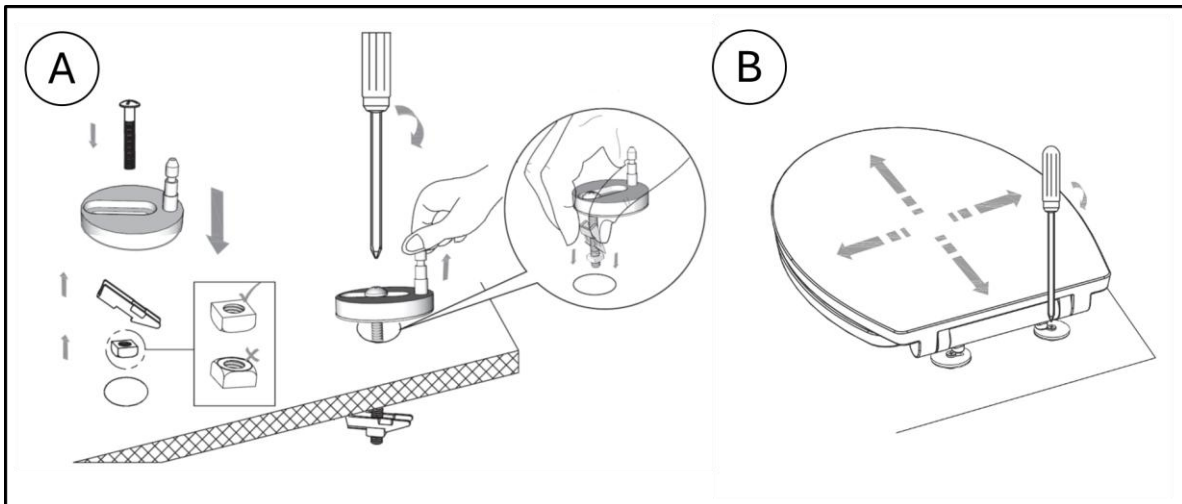
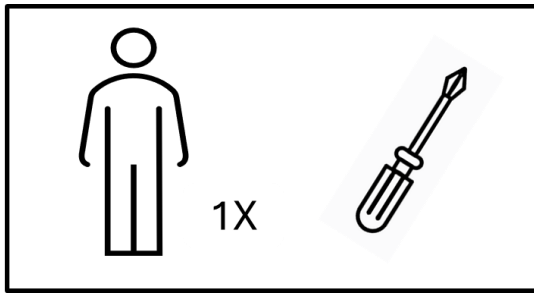
- 1) 2X cubiertas de acero inoxidable  
2) 2X tornillos

- 3) Bases bisagras 2X  
4) 2X juntas en T  
5) Tuercas cuadradas 2X

### 2.2 Datos técnicos

		
<b>EAN</b>	<b>4252023130028</b>	<b>4252023130035</b>
<b>Modelo</b>	<b>AR-HE-TDO</b>	<b>AR-HE-TDOK</b>
<b>Dimensiones generales</b>	<b>373X445X40mm</b>	<b>373 x 445 x 40 mm</b>
<b>Carga máxima</b>	<b>150 kg</b>	<b>150 kg</b>
<b>Material</b>	<b>Duroplast</b>	<b>Duroplast</b>

### 3 Ensamblaje



**Obligatorio:**

- 1) 1 persona
- 2) Destornillador Phillips

**Paso A: Instalar las bases de las bisagras**

- 1) Inserta las **juntas en T (4)** en los orificios de montaje de la taza del inodoro.
- 2) Coloca las **bases de las bisagras (3)** encima de los agujeros de montaje.
- 3) Inserta los **tornillos (2)** a través de las bases de las bisagras desde arriba.
- 4) Desde debajo de la taza del inodoro, sujeta las **tuercas cuadradas (5)** a los tornillos. No apretar del todo todavía.

⚠ Repite este paso para ambas partes.

**Paso B: Ajustar la posición**

- 1) Antes de apretar las bases, desliza las bases de las bisagras hacia adelante/atrás y hacia la izquierda/derecha.
- 2) Alinea las bases de las bisagras para que el asiento del váter quede centrado y simétrico.

**Paso C: Aprieta los tornillos**

- 1) Confirma que las bases de las bisagras están correctamente posicionadas.
- 2) Aprieta bien los tornillos con un destornillador. Par de apriete recomendado: **5 Nm**. No aprietes demasiado.

**Paso D: Instalar el asiento del inodoro**

- 1) Alinea las **cubiertas de acero inoxidable (1)** con las bases de las bisagras.
- 2) Presiona el asiento del váter hacia abajo hasta que encaje con un clic.
- 3) Comprueba que el asiento esté bien instalado y que se abra y cierre suavemente.

## 4 Mantenimiento y cuidado

Para limpiar, usa un paño húmedo con un limpiador de baño estándar.  
No uses limpiadores abrasivos.

## 5 Eliminación respetuosa con el medio ambiente

**Advertencia: ¡Peligro de ahogo!** El material de embalaje es peligroso para los niños. Nunca dejes que los niños jueguen con materiales de embalaje.

### 5.1 Eliminación y embalaje

- El embalaje del artículo está hecho de materiales necesarios para garantizar una protección eficaz durante el transporte. Estos materiales son totalmente reciclables y, por tanto, reducen el impacto ambiental. Desecha el embalaje en un contenedor para materiales reciclables.

Nuestro número de atención al cliente: Tel. +49 (0) 931 90 80 3000  
Email: [info@arebos.de](mailto:info@arebos.de)

## Sello

Nombre del producto: Asiento de inodoro  
Model Number: AR-HE-TDO/-TDOK  
Número de ítem: 4252023130028.4252023130035

Si el producto tiene una modificación que no ha sido aprobada por nosotros, esta afirmación perderá su validez.

Fecha/Firma del fabricante/Ubicación:

Würzburg 30 Januar 2026



Identificación de cartel:  
Korhan Canbolat, jefe de la empresa

Representante de Documentación Técnica:  
Korhan Canbolat

**Dirección de la oficina:**  
AREBOS GmbH Industriestr. 24 | 97297 Waldbüttelbrunn | Alemania

La dirección de remitente se encuentra en el sello: <https://www.arebos.de/impressum/>