

Texto original en-Instrucciones- AREBOS Gato de motocicleta 500 kg

AREBOS

Gato de moto 500 kg

AR-HE-MH500



Siga todas las precauciones de seguridad de este manual del usuario para garantizar un uso seguro.



Gracias por confiar en AREBOS.

Tabla de contenidos

1. Seguridad.....	3
1.1 Explicación de los símbolos.....	3
1.2 Instrucciones generales de seguridad.....	3
2. Construcción.....	4
3. Servicio.....	5
3.1 Generalidades.....	5
3.2 Elevación de la motocicleta.....	5
3.3 Bajar la moto.....	5
4. Características técnicas.....	6
5. Limpieza y mantenimiento.....	6
6. Aviso de eliminación.....	6
6.1 Eliminación y envasado.....	6
6.2 Eliminación de equipos viejos.....	7
Declaración UE de conformidad.....	7

Gracias por comprar nuestro producto. Lea atentamente el manual de instrucciones antes de utilizar el producto por primera vez. Si deja el producto a terceros, estas instrucciones de uso también deben ser entregadas.

1. Seguridad

1.1 Explicación de los símbolos



¡Advertencia! ¡Riesgo de aplastamiento de manos!



Un marcado CE se puede utilizar para reconocer que un producto cumple con las disposiciones legales de las normas legales europeas y, por lo tanto, puede comercializarse dentro de la Comunidad Europea.



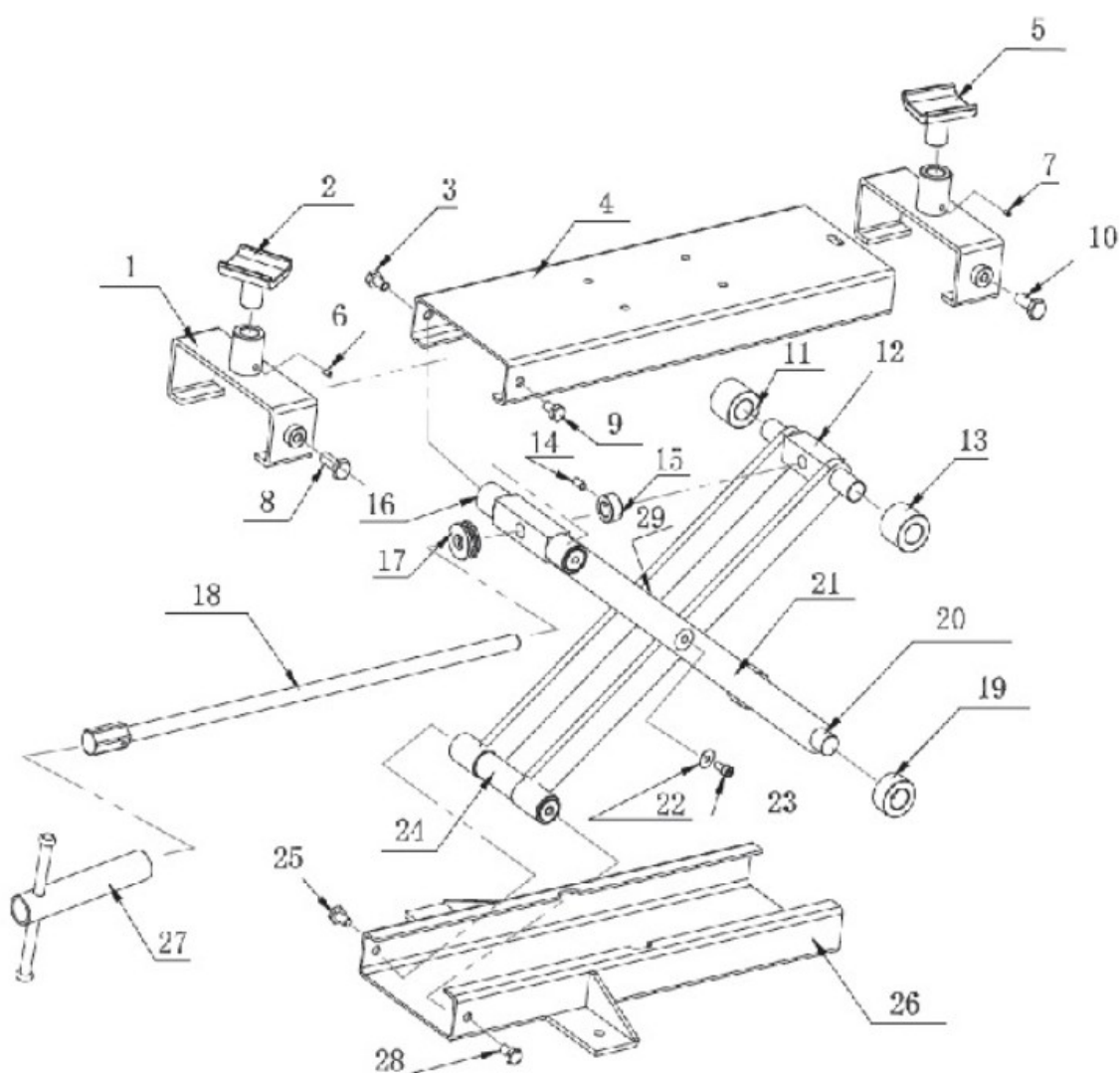
¡Advertencia! Lea atentamente las normas de seguridad. Ese El incumplimiento de las precauciones de seguridad puede provocar lesiones o daños graves. Guarde el manual de instrucciones en un lugar seguro.

1.2 Instrucciones generales de seguridad

- **¡Advertencia!** Las instrucciones dadas en esta guía no pueden cubrir todas las situaciones posibles. Debe entenderse que el sentido común y la precaución son factores que no pueden ser incorporados en este producto, sino que deben ser aplicados por el usuario .
- **¡ATENCIÓN!** Este artículo solo se puede utilizar en superficies duras y horizontales.
- Utilice únicamente el polipasto de la motocicleta para levantar vehículos dentro de los límites de peso especificados. El gato se puede utilizar para levantar vehículos y piezas hasta un peso máximo de 50,0kg. Si está sobrecargado, el elevador puede dañarse y existe el riesgo de accidentes.
- No utilice el gato de motocicleta para fines para los que no está diseñado.
- El gato de motocicleta solo se puede usar en terrenos firmes y horizontales.
- Mantenga el soporte limpio para un rendimiento bueno y seguro.
- Coloque el elevador solo en los puntos recomendados.
- Antes de levantar en el interior, asegúrese de que tengan suficiente espacio para el techo.
- El motor no debe arrancarse cuando se levanta.
- No permita que el elevador sea operado por personas no capacitadas.
- Antes de bajar el soporte, asegúrese de que no haya obstáculos debajo de la motocicleta.
- Antes de efectuar trabajos de reparación o inspección en el vehículo levantado, deberá sujetarse con correas de amarre adecuadas para evitar que se caiga o resbale .
- Mantenga a los niños y otras personas alejados de su área de trabajo.

- No use el gato cuando haya personas debajo o encima del vehículo o apoyadas contra el vehículo.
- Se debe realizar una inspección del dispositivo antes de cada uso para poder reemplazar los componentes rotos o las piezas faltantes a tiempo. El dispositivo debe ser revisado inmediatamente por un profesional en caso de una falla inesperada.
- Antes de cada uso, revise la integridad de los cinturones de seguridad. Los cinturones de seguridad dañados deben reemplazarse inmediatamente y no deben usarse para asegurar la carga bajo ninguna circunstancia.
- No realice ningún cambio en el gato de motocicleta.
- El incumplimiento de estas instrucciones puede resultar en lesiones personales y / o daños a la propiedad.

2. Construcción



Parte	Designación	Número	Parte	Descripción	Número
1	Guía desmontable	2	16	Perno de fijación en la parte supe	1
2	Grabación ajustable	1	17	Cojinete	1

3	Tornillo M10x25	1	18	Husillo de elevación	1
4	Placa elevadora	1	19	Rodillo guía inferior (pequeño)	2
5	Grabación ajustable	1	20	Perno guía en la parte inferior	1
6	Tornillo M6x12	1	21	Brazo de tijera	4
7	Tornillo M6x12	1	22	Lavadora	2
8	Tornillo M8x12	1	23	Perno de zócalo hexagonal M6x12	2
9	Tornillo M10x25	1	24	Perno de fijación en la parte inferior	1
10	Tornillo M8x12	1	25	Tornillo M10x25	1
11	Rodillo guía superior (grande)	1	26	Placa base	1
12	Eje de elevación	1	27	Mango giratorio	1
13	Rodillo guía superior (grande)	1	28	Tornillo M10x25	1
14	Tornillo M6x12	1	29	Lavadora	2
15	Madre	1			

3. Servicio

3.1 Generalidades

- Coloque el gato de la motocicleta sobre una superficie adecuada. Mantenga el área ordenada y libre de otros materiales y proporcione una iluminación adecuada. Además, asegúrese de que el piso esté nivelado y firme (preferiblemente concreto) para soportar el peso del soporte y la motocicleta. No opere el soporte sobre asfalto, ya que la superficie puede ser inestable.
- Antes de levantar en el interior, asegúrese de tener suficiente espacio para el techo.
- **¡Advertencia! Antes de usar, asegúrese de que la motocicleta** que se va a levantar tenga una estructura y un centro de gravedad adecuados para acomodar la motocicleta.
- No lo use si el elevador daña el escape u otras partes vulnerables.
- Atornille los tornillos de seguridad en los orificios roscados del bastidor base hasta que ambos tornillos estén en contacto firme con el suelo y el elevador ya no se pueda mover.

3.2 Elevación de la motocicleta

- **Levantar, bajar y alinear el elevador debajo de la motocicleta siempre debe ser realizado por dos personas.** Mientras una persona opera el elevador, la otra persona debe asegurar el costado de la motocicleta, durante el proceso de elevación o descenso, contra caídas.
 - Asegúrese de que el elevador esté en la posición más baja. Coloque el gato debajo de la motocicleta hasta que los dos bloques estén debajo del marco de doble bucle. Asegúrese de que no haya partes de la motocicleta como tubos, cables, etc. ser pellizcado.
 - Comience a levantar accionando la unidad del husillo.
 - Antes de realizar cualquier trabajo en la motocicleta, debe estar asegurada por ataduras.

3.3 Bajar la moto

- **Levantar, bajar y alinear el elevador debajo de la motocicleta siempre debe ser realizado por dos personas.** Mientras una persona opera el elevador, la otra persona debe asegurar el costado de la motocicleta, durante el proceso de elevación o descenso, contra caídas.

- Antes de bajar, afloje las ataduras.
- Comience a bajar accionando la unidad del husillo.
- Antes de que las ruedas entren en contacto con el suelo, la segunda persona debe estar preparada para equilibrar la motocicleta.
- Si la motocicleta tiene una base firme, el elevador se puede bajar por completo.

4. Características técnicas

Modelo	AR-HE-MH500
Flotabilidad	Máx. 500 kg
Dimensiones totales L x W x H	61 x 31 x 17 cm
Dimensiones de las placas portadoras	55 x 55 mm
Altura máx.	375 mm
Altura min.	95 mm
Peso	15 kg
Color	Rojo

5. Limpieza y mantenimiento

- Se debe realizar una inspección del dispositivo antes de cada uso para poder reemplazar los componentes rotos o las piezas faltantes a tiempo. El dispositivo debe ser revisado inmediatamente por un profesional en caso de una falla inesperada.
- No utilice el elevador si se cree que ha sido sometido a cargas o impactos inusuales.
- Se recomienda que los expertos revisen el dispositivo una vez al año.
- Cuando el soporte no esté en uso, guárdelo en la posición baja.
- Antes de guardar, asegúrese de que todas las piezas estén limpias, libres de grasa y aceite, y que el soporte esté completamente bajado. Mantenga el gato de la motocicleta en un lugar seguro.

6. Aviso de eliminación

6.1 Eliminación y envasado

- Asegúrese de que el embalaje se desecha adecuadamente de acuerdo con las directrices y

normas aplicables en su región. En algunos casos, el embalaje puede consistir en bolsas de plástico; en este sentido, tenga especial cuidado para asegurarse de que no lleguen a manos de los niños. ¡Existe el riesgo de asfixia!

6.2 Eliminación de equipos viejos

- Los electrodomésticos viejos deben desecharse de acuerdo con las directrices y regulaciones de eliminación de residuos locales.
- Si este producto se modifica sin nuestro consentimiento, pierde el reclamo de cualquier garantía.

Nuestro número de atención al cliente: +49 (0) 931-45232700

Canbolat Vertriebs GmbH • Gneisenaustraße 10-11 • 97074 Wurzburg

Declaración UE de conformidad

Nosotros, los

Canbolat Vertriebs GmbH, Gneisenaustraße 10-11, 97074 Würzburg, Alemania

por la presente declaramos que los dispositivos descritos a continuación cumplen con los requisitos esenciales de salud y seguridad pertinentes de las directivas de la UE debido a su diseño y construcción, así como en los diseños puestos en el mercado por nosotros.

Nombre del producto: Arebos gato de motocicleta 500 kg

Número de artículo: 4260199756690

Número de modelo: AR-HE-MH500

Si el dispositivo se modifica sin nuestro consentimiento, esta declaración de conformidad pierde su validez.

Probado para:

Norma de la UE: EN 1494:2000+A1:2008 EN 12100:2010 EN
349:1993+A1:2008 EN ISO

14120:2015 EN ISO

13857:2008

Directiva de Máquinas: 2006/42/CE

Fecha/Fabricante de la firma/Lugar: Würzburg,

12.07.2019



Firma:

Dipl.-Inform. (Univ.) Korhan Canbolat, Director General

Representante de estas instrucciones de uso/datos técnicos:

Dipl.-Inform. (Univ.) Korhan Canbolat, Director General

Dirección de la oficina:

Canbolat Vertriebs GmbH

Gneisenaustraße 10-11

97074 Würzburg

La dirección del remitente se puede encontrar en el pie de imprenta:

<https://www.arebos.de/impressum/>

Número de identificación fiscal: DE 263752326

El tribunal de inscripción en el registro mercantil es Würzburg, HRB 10082

RAEE N.º DE 61617071