

AREBOS

Cama metálica elevada

AR-HE-MHO160/240



Por favor, siga todas las medidas de seguridad de este manual de usuario para garantizar un uso seguro.

Los dibujos o ilustraciones de esta guía pueden no coincidir con los objetos físicos. Por favor, consulta los objetos físicos.

Gracias por confiar en AREBOS.



Índice

| | |
|---|----------|
| 1. Uso previsto | 3 |
| 2. Instrucciones de seguridad | 3 |
| 2.1 Explicación de los símbolos | 3 |
| 2.1 Instrucciones generales de seguridad | 4 |
| 3. Datos técnicos..... | 4 |
| 4. Lista de piezas | 5 |
| 5. Ensamblaje | 6 |
| PASO 5.1: Conecta todos los paneles..... | 6 |
| PASO 5.2 Montar los puntales superiores..... | 7 |
| PASO 5.3 Colocar protección de borde | 7 |
| PASO 5.4 Instalación de la rejilla protectora | 7 |
| 6. Limpieza y mantenimiento | 8 |
| 7. Designación para la eliminación | 8 |
| 7.1 Eliminación de envases | 8 |
| 7.2 Eliminación de equipos de residuos | 8 |
| Aviso legal..... | 9 |

Gracias por comprar nuestro producto. Por favor, lee detenidamente las instrucciones de funcionamiento antes de usar el producto por primera vez. Si entregas el producto a un tercero, este manual debe ser proporcionado. Guarda las instrucciones para el futuro. Los dibujos de este manual pueden no coincidir con los objetos físicos. Por favor, fíjate en los objetos físicos.

1. Uso previsto

Este bancal elevado está diseñado exclusivamente para uso privado al aire libre, como jardines, terrazas y balcones. Está destinado a plantar hortalizas, flores u otras plantas compatibles. Cualquier uso más allá de las aplicaciones descritas anteriormente se considera prohibido y puede causar daños o lesiones personales. El fabricante no asume responsabilidad por daños causados por un uso indebido o fuera del propósito previsto.

Este producto está diseñado únicamente para uso doméstico normal y **no es adecuado ni para uso comercial ni industrial.**

2. Instrucciones de seguridad

2.1 Explicación de los símbolos



¡Aviso! Lee detenidamente las instrucciones de seguridad. El incumplimiento de las precauciones de seguridad puede provocar lesiones graves o daños. Guarda el manual de instrucciones en un lugar seguro .



Nota: Por razones de seguridad, ¡lleva guantes de trabajo durante el montaje!



Ten cuidado al usar este producto.

2.1 Instrucciones generales de seguridad

¡Aviso! Riesgo de lesión o asfixia en niños pequeños

- Mantén los materiales de embalaje fuera del alcance de los niños, ya que pueden causar asfixia. Asegúrate siempre de que tanto el embalaje como el producto estén bien protegidos de los niños.

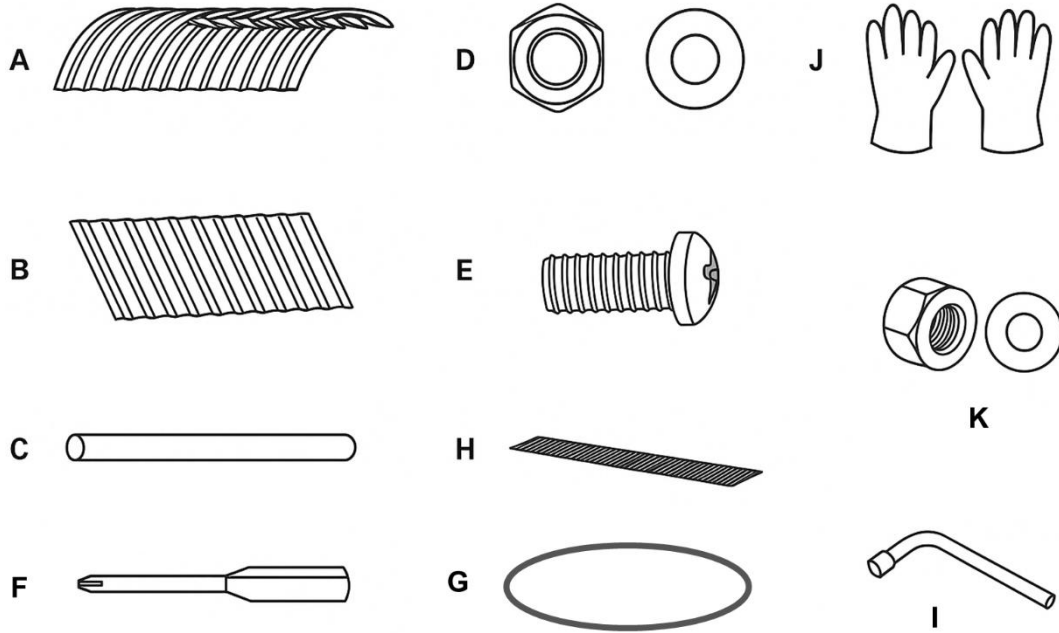
¡Precaución! Este producto no es una estructura de trepar ni un juguete

- No permitas que niños u otras personas trepan o jueguen sobre el producto, ya que esto podría hacer que se vuelque y cause lesiones.
- No te sientes ni te pongas de pie sobre el producto.
- Utiliza este producto únicamente para su propósito previsto para prevenir accidentes o daños.
- Usa guantes y gafas durante el montaje para protegerte de los bordes afilados.
- Los bordes metálicos afilados pueden causar cortes: maneja con cuidado.
- Para un manejo seguro, se recomienda contar con dos personas que ayuden a montar y mover el producto.
- Asegúrate de que la zona de reunión esté libre de niños y mascotas para evitar accidentes.
- Inspecciona todas las piezas en busca de daños o defectos antes de comenzar el montaje. No continúes si las piezas están dañadas.
- Montar sobre una superficie plana y estable para una alineación y equilibrio adecuados.
- Manipula todas las piezas con cuidado, especialmente aquellas con bordes afilados. Lima los bordes afilados si es necesario.
- Sigue las instrucciones de cerca para garantizar una construcción segura y correcta.
- Los tornillos o tuercas no se aprietan completamente hasta que el montaje está completo.
- Una vez montado, comprueba la estabilidad del producto y asegúrate de que todas las tuercas y tornillos estén bien apretados antes de añadir suciedad o carga.
- Revisa regularmente la cama por si hay signos de desgaste. Aprieta los tornillos sueltos y comprueba si hay óxido o daños, especialmente si se usan en exteriores.

3. Datos técnicos

| | | |
|------------------|---------------|--------------------|
| EAN | 4252023129664 | 4252023129671 |
| Modelo | AR-HE-MHO160 | AR-HE-MHO240 |
| Dimensión | 160 x80x78 cm | 240x80x78 cm |
| Capacidad | Aprox. 780L | Aprox. 1170 litros |
| Material | Acero | Acero |
| Peso | 16 kg | 23KG |

4. Lista de piezas

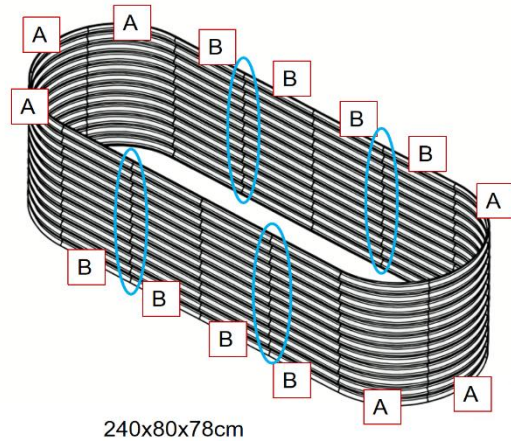
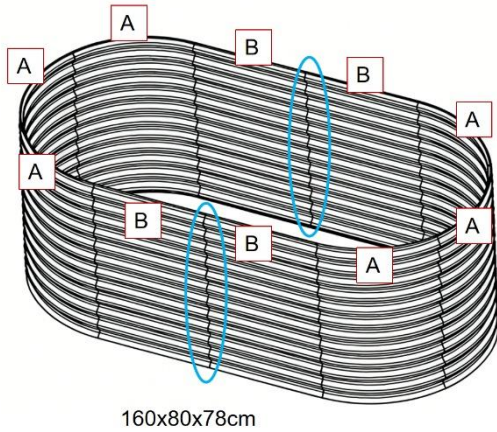


| No. | Participación | Número (pcs): 160×80×78 cm | Número (pcs): 240×80×78 cm |
|-----|--|--------------------------------|--------------------------------|
| Un | Rundes Panel | 6 | 6 |
| B | Piedra recta | 4 | 8 |
| C | Soporte | 3 | 6 |
| D | Tuerca hexagonal M5 + arandela | 104 | 142 |
| Y | Perno de cabeza de desmontaje M5×10 | 120 | 168 |
| F | Destornillador | 1 | 1 |
| G | Protección de bordes | 1 | 1 |
| H | Red protectora | 1 | 1 |
| Yo | Llaves inglesas | 1 | 1 |
| J | Guante (par) | 1 | 1 |
| K | Tuerca hexagonal M5 + arandela | 10 | 14 |

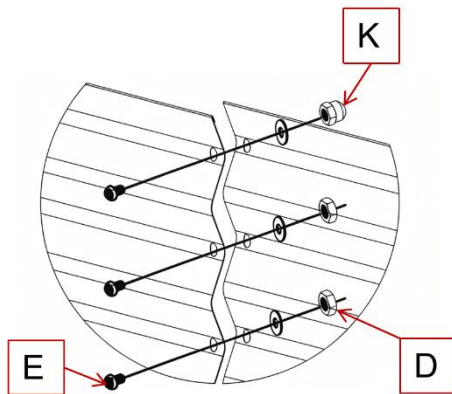
5. Ensamblaje

PASO 5.1: Conecta todos los paneles.

5.1.1 Une los paneles con una unión superpuesta hasta que los agujeros queden alineados.
(véase las variantes del modelo que se muestran más abajo)

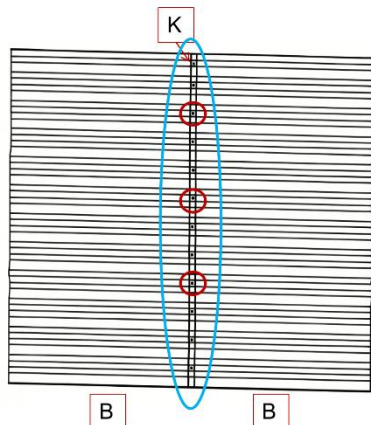


5.1.2



- Inserta los **tornillos M5×10 mm (E)** desde fuera. Sujeta fácilmente con **arandelas y tuercas hexagonales (D)** o **tuercas de tapa (K)**.
- **⚠ IMPORTANTE:**
Usa **tuercas de tapa (K)** en lugar de **tuercas normales (D)** en los puntos de conexión superiores del interior.

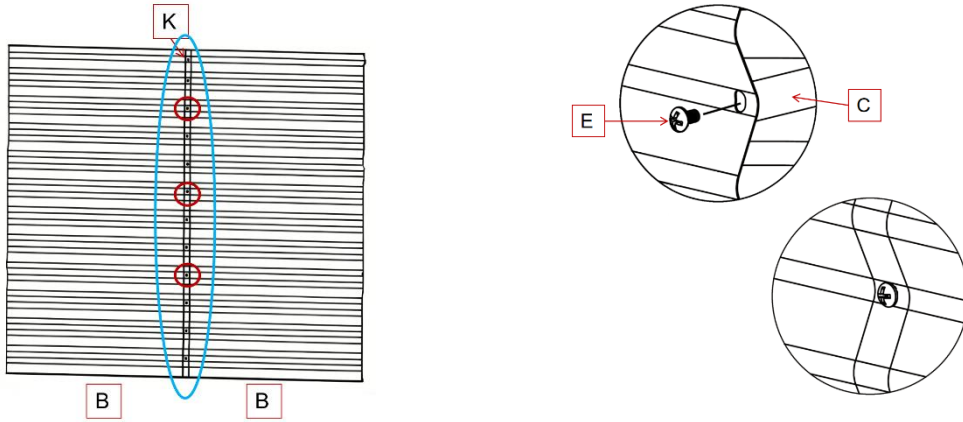
5.1.3



- **💡 CONSEJOS:**
- Deja abiertos los **agujeros de tornillo 3º, 6º y 9º** en las líneas de conexión, que están dispuestos con círculos azules en cada conexión de solapa.
- Estos interruptores se utilizarán posteriormente para instalar los **puntales (C)**.

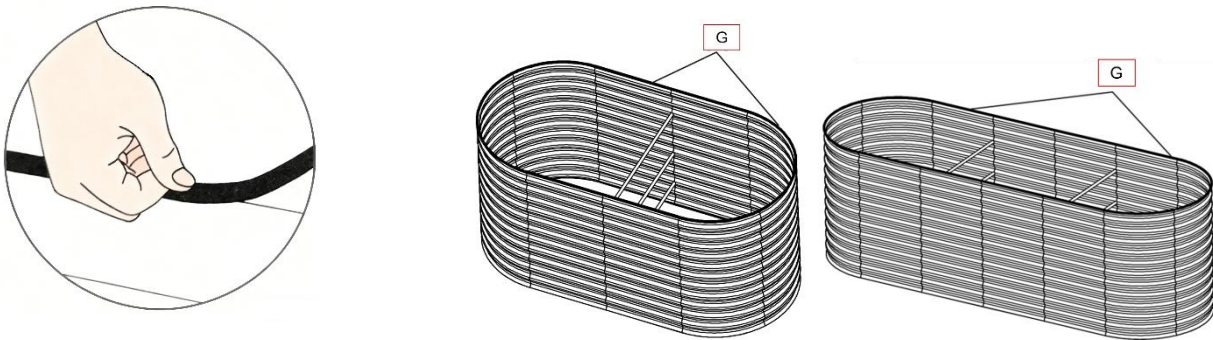
PASO 5.2 Montar los puntales superiores

Inserta los puntales (C) en las posiciones reservadas de los agujeros → **3º, 6º/9º hoyo** desde arriba. Asegúrate de que los amortiguadores estén bien enganchados antes de apretar los tornillos circundantes.



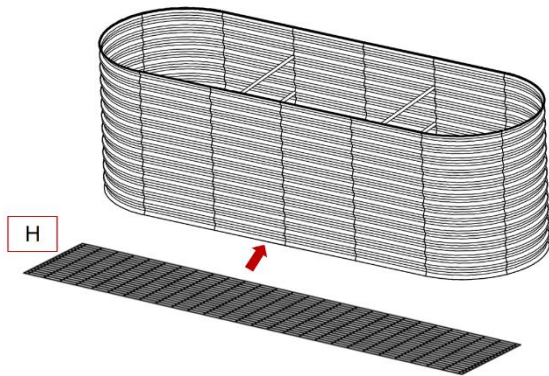
PASO 5.3 Colocar protección de borde

Fija la **tira protectora de borde (G)** al borde superior de la cama elevada. Presiona firmemente a lo largo de toda la longitud hasta que estés completamente sentado.



PASO 5.4 Instalación de la rejilla protectora

Despliega el **protector (H)** y colócalo en el marco. Córtalo o ajusta si es necesario para que encaje bien.



💡 Consejo:

Evita estirar la rejilla de forma desigual: una tensión excesiva puede provocar una desalineación en longitud o ancho.

6. Limpieza y mantenimiento

- Suciedad habitual: limpia con un paño suave o una esponja humedecida con agua suave y jabón; Enjuaga y seca.
- Depósitos persistentes: Frota suavemente el suelo desordenado con un cepillo de cerdas suaves (evita los cepillos de alambre para evitar arañazos); Trata el moho/algas con una solución 1:4 de vinagre y agua (remoja durante 10-15 minutos y luego limpia).
- Protección del recubrimiento: Si la capa galvanizada está rayada, lija la zona, límpiala y añade pintura rica en zinc para cubrir el acero expuesto.
- Prevención de humedad: asegurar un buen drenaje (añadir piedra triturada en la base); Limpia el exterior del agua estancada. Después de limpiar, cúbrelo con una lona para proteger el invierno.
- Prohibiciones: No utilice lana de acero, lejía ni herramientas abrasivas.

7. Designación para la eliminación

7.1 Eliminación de envases

- Por favor, consulte las directrices y normas para la disposición adecuada de envases que se aplican en su región. El paquete puede estar compuesto en parte por bolsas de plástico; presta atención a esto y ten especial cuidado para mantenerlas fuera del alcance de los niños. ¡Existe el riesgo de asfixia!

7.2 Eliminación de equipos de residuos

- El equipo debe eliminarse conforme a las normas y regulaciones de eliminación local de residuos.
- Al final de la larga vida útil de tu artículo, por favor elimina las materias primas valiosas para su correcta disposición y así poder realizar un reciclaje adecuado. Si no tienes claro cómo proceder, las empresas locales de gestión de residuos o los centros de reciclaje estarán encantados de ayudarte.

Nuestro número de atención al cliente: Tel. +931 90 80 3000

Correo electrónico: info@arebos.de

AREBOS GmbH
Industriestr.24 • 97297 Waldbüttelbrunn • Alemania

Aviso legal

Nombre del producto: Cama altillo metálica
Modellnummer: AR-HE-MHO160 /240
Punto nº: 4252023129664; 4252023129671;

Si el producto tiene una modificación que no estamos permitidas, esta afirmación perderá su validez.

Fecha/Firma/ubicación del fabricante:

Würzburg 01.12.2025



Identificación del firmante:
Korhan Canbolat, jefe de la empresa

Representante autorizado para la documentación técnica:
Korhan-Canbolat

Dirección de la oficina:

AREBOS GmbH
Industriestr.24 • 97297 Waldbüttelbrunn • Alemania

La dirección del remitente puede encontrarse en el sello: <https://www.arebos.de/impressum/>