

Manual de instrucciones original
Juego de mancuernas con estantería -
18kg



Por favor, sigue todas las medidas de seguridad de este manual de usuario para garantizar un uso seguro.

Índice

1 Introducción y
Instrucciones de
seguridad

2 Alcance de la
Entrega

3 Instrucciones de
ensamblaje

4 Mantenimiento y cuidado

5 Especificaciones

Eco-respetuosas

6 Eliminación

Cumplimiento de la UE

7 Explicación



¡Muchas gracias!

Gracias por elegir nuestro producto. Por favor, lee detenidamente el manual de usuario antes de usar el producto por primera vez. Si vas a pasar el producto a un tercero, debes entregar estas instrucciones. Guarda el manual del usuario para futuras referencias. Los dibujos de esta guía pueden no coincidir con los objetos físicos. Por favor, consulta los objetos físicos.



Instrucciones importantes de seguridad

Tu seguridad es de suma importancia para nosotros. Por favor, lee estas instrucciones antes de usar y usar el dispositivo. Si no tienes claro la información contenida en este folleto, por favor contacta con el minorista donde compraste tu dispositivo.

- No lleses el soporte cuando esté cargado con mancuernas. El uso descuidado puede provocar lesiones graves.
- Evita que los niños usen este producto cuando no estén supervisados. El producto no está destinado a ser utilizado por personas con capacidades físicas, sensoriales o mentales reducidas o con falta de experiencia y conocimientos, salvo que estén supervisadas o instruidas en el uso del producto por una persona responsable de su seguridad.
- Antes de comenzar cualquier programa de ejercicio, deberías consultar con tu médico para determinar si tienes alguna condición de salud o física que pueda poner en peligro tu salud y seguridad o impedirte usar correctamente el producto. Si tomas medicamentos que afectan a tu ritmo cardíaco, presión arterial o niveles de colesterol, el consejo médico es esencial.
- Un entrenamiento incorrecto o excesivo puede ser perjudicial para tu salud. Deja de hacer ejercicio si experimentas alguno de los siguientes síntomas: dolor, opresión en el pecho, latidos irregulares o fuertes, dificultad extrema para respirar, mareos, mareos o náuseas. Si experimentas alguno de estos problemas, deberías consultar a tu médico antes de continuar con tu programa de ejercicio.



Al usar el producto, siempre deberías usar lo básico
Toma precauciones de seguridad para reducir el riesgo de lesiones. Estos incluyen, por ejemplo:



- Solo para uso doméstico y interior.
- Este producto debe ser ensamblado por un adulto
- Usa siempre el producto en superficies firmes y niveladas.
- No uses el producto si faltan piezas, están dañadas o desgastadas.
- Revisa el producto regularmente para detectar daños y desgaste. Suspende el uso del producto si muestra los primeros signos de daño o si se desprenden piezas.
- Es responsabilidad del propietario asegurarse de que todos los usuarios del producto estén debidamente informados de todas las precauciones de seguridad. Revisa y aprieta todas las piezas regularmente.
- Es recomendable llevar ropa adecuada al hacer ejercicio. No lleves ropa holgada que pueda engancharse.
- Siempre monta completamente el producto antes de usarlo.



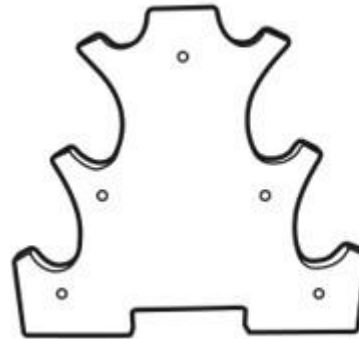


Manual de instrucciones
original Juego de
mancuernas con estantería -
18kg

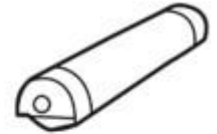
2

Alcance de la Entrega

2x paneles laterales / 5x varillas / 10x tornillos / 1x instrucciones / 2x5 kg 2 x 3 kg 2 x 1 kg de mancuerna



A (x 2)



B (x 5)

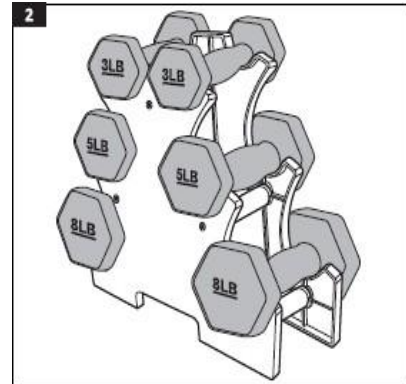
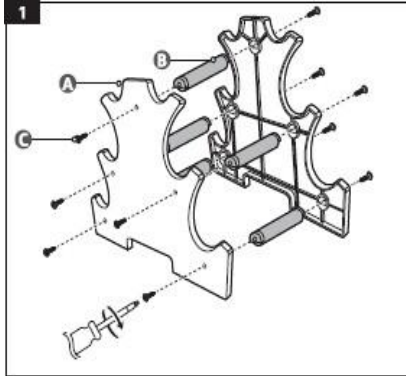


C (x 10)

No	Descripción
U	Paneles
B	Varas (5x)
C	Tornillos (10x)

3

Instrucciones de montaje y consejos de formación



Paso 1: Preparación

Coloca todas las piezas delante de ti y asegúrate de tener todos los componentes:

Las dos partes laterales (A)

Las cuatro barras (B)

Tornillos (C)

Un destornillador Phillips (no en la foto, pero necesario para los tornillos C)

Paso 2: Inserta las varillas (B) Toma uno de los paneles laterales (A) y coloca las cuatro varillas (B) en los orificios previstos. Las varillas deben quedar firmes en los agujeros para garantizar la estabilidad.

Paso 3: Fija el segundo panel lateral (A)

Toma el segundo panel lateral (A) y colócalo al otro lado de las varillas (B). Presiona firmemente para que las varillas (B) en los agujeros de este panel lateral

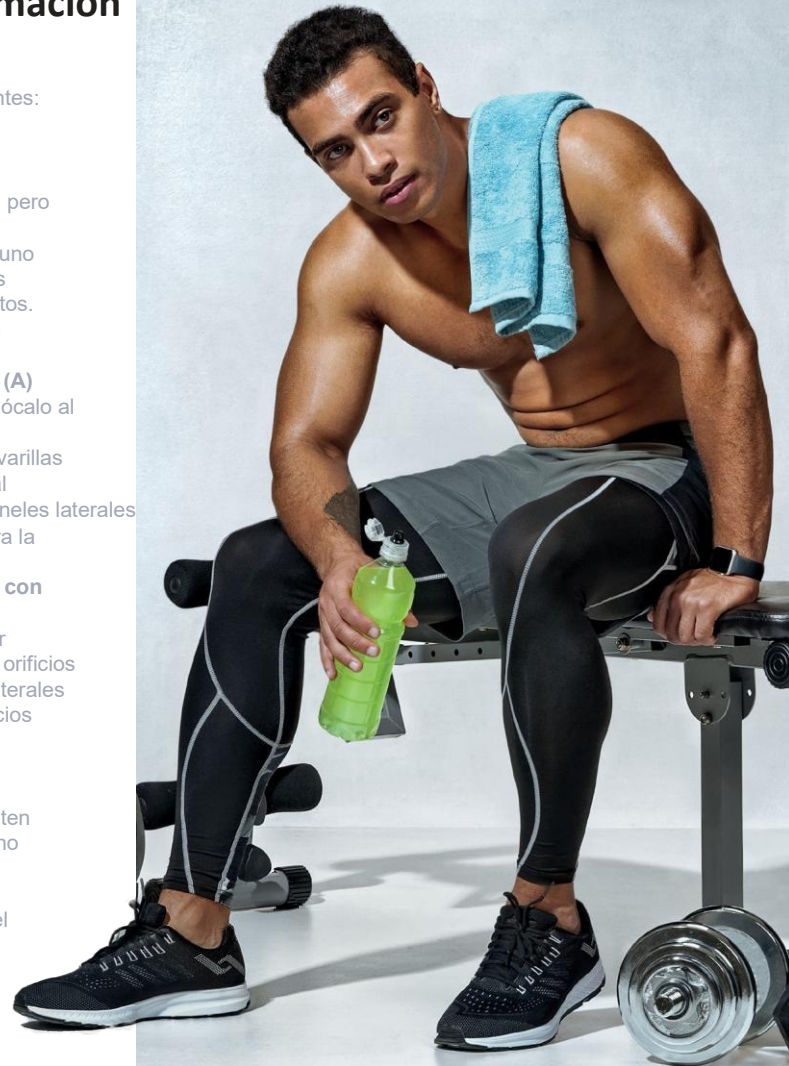
También me quedaba bien. Los dos paneles laterales (A) y las cuatro varillas (B) forman ahora la estructura básica de la plataforma.

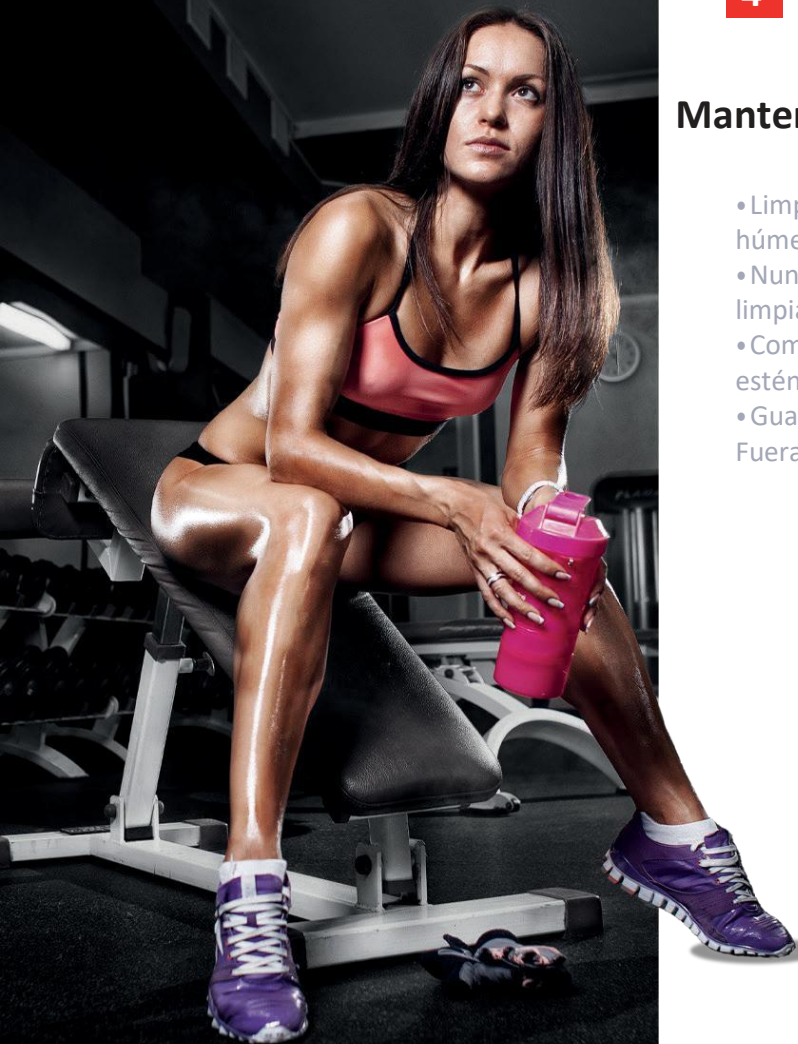
Paso 4: Fija los paneles laterales (A) con los tornillos (C)

Toma los tornillos (C) y el destornillador Phillips. Atornilla los tornillos (C) en los orificios que hay en el exterior de los paneles laterales (A). Los tornillos (C) pasan por los orificios de los paneles laterales y entran en las varillas (B) para unir firmemente las piezas.

Repite este proceso hasta que se aprieten todos los tornillos (C). Ten cuidado de no apretar demasiado los tornillos para no dañar el material.

Una vez apretados todos los tornillos, el montaje está completo.





Manual de instrucciones
original Juego de
mancuernas con estantería -
18kg

4

Mantenimiento y cuidado

- Limpia el producto con un paño suave y ligeramente húmedo.
- Nunca uses detergentes corrosivos ni objetos punzantes para limpiar.
- Comprueba regularmente que todos los tornillos y tornillos estén bien apretados.
- Guarda el producto en un lugar fresco y seco, Fuera del alcance de niños y mascotas

5

Datos técnicos

Modelo de parámetros	Valor
Capacidad máxima de carga	500 kg
Dimensiones del cuerpo	40 x 40x 25 cm
Peso	19 kg

En el curso de mejoras en el producto, nos reservamos el derecho de realizar cambios técnicos y visuales en el artículo.

Eliminación respetuosa con el medio ambiente

⚠ Advertencia: ¡Existe el riesgo de atragantarse! El material del embalaje es peligroso para los niños. Nunca dejes que los niños jueguen con materiales de embalaje.

1. Eliminación y embalaje

El embalaje de tu dispositivo está hecho de materiales necesarios para garantizar una protección eficaz durante el transporte. Estos materiales son totalmente reciclables y, por tanto, reducen el impacto ambiental. Desecha el embalaje en un contenedor de reciclaje.

2. Eliminación de equipos antiguos

Los WEEE deben eliminarse conforme a las directrices y normativas de eliminación local de residuos. Contacta con la administración local para saber la dirección del centro de reciclaje más cercano y entrega tu dispositivo allí.



7

Declaración de Conformidad de la UE

Nosotros
KM-Fit por, AREBOS GmbH, Industriestr. 24 • 97297 Waldbüttelbrunn, Alemania,

Por la presente declaramos que el dispositivo descrito a continuación cumple con los requisitos esenciales de seguridad y salud relevantes de las Directivas de la UE debido a su diseño y construcción, así como a la versión que hemos puesto en el mercado.

Nombre del producto: **Juego de mancuernas con estantería – 18 kg**
Número de modelo: Artículo **IR92090-18 kg**
nº: **4252023128407**

La prueba se realiza sobre la base de las siguientes normas armonizadas: EN ISO 20957-1: 2024
EN ISO 20957-4: 2016

Se aplicaron otras normas y especificaciones técnicas:

Lugar y fecha: Würzburg, 13.01.2026

Firma:  Dipl.-Inform. (Univ.)
Korhan Canball, Director General

Si el dispositivo se modifica sin nuestro consentimiento, esta declaración de conformidad pierde su validez.

Contáctenos

Teléfono: +49 (0) 931 90 80 3000

Mail: info@km-fit.de

Sede: KM-Fit • AREBOS GmbH • Industriestr. 24 • 97297 Waldbüttelbrunn

**Por favor, consulta el sello para la dirección de remitente:
https://_www.km-fit.de**



km-fit.de