

Instrucciones originales de funcionamiento – carrete de manguera de jardín AREBOS 35m/25m

AREBOS

Carrete de manguera de jardín

AR-HE-GS35N/25N



Sigue todas las precauciones de seguridad de este manual de usuario para garantizar un uso seguro.



Gracias por confiar en AREBOS.



Índice

1. Instrucciones de seguridad	3
1.1 Explicación del símbolo	3
1.2 Alertas de seguridad.....	3
2. Montaje	4-7
3. Resolución de problemas.....	8
4. Datos técnicos	8
5. Aviso de Eliminación.....	9
5.1 Eliminación y embalaje.....	9
5.2 Eliminación de WEEE.....	9
5.3 Significado del símbolo "cubo de basura"	9
Declaración de Conformidad de la UE... 10	

Gracias por comprar nuestro producto. Por favor, lee detenidamente el manual de usuario antes de usar el producto por primera vez. Si dejas el producto a un tercero, este manual de operaciones debe entregarse con él. Guarda el manual de instrucciones para futuras consultas.

Los dibujos de este manual pueden no coincidir con los objetos físicos. Por favor, consulta los objetos físicos.

1. Instrucciones de seguridad

1.1 Explicación del símbolo



¡Este producto no debe desecharse junto con los residuos domésticos!



Una marca CE puede utilizarse para indicar que un producto cumple con las disposiciones legales de las normas europeas y, por tanto, puede comercializarse dentro de la Comunidad Europea.

Restringir el uso de ciertas sustancias peligrosas en el campo de los metales pesados, retardantes de llama bromados y plastificantes para proteger la salud humana y el medio ambiente.



¡Aviso! Lee detenidamente las normativas de seguridad. El incumplimiento de las precauciones de seguridad puede provocar lesiones graves o daños. Guarda el manual de instrucciones a salvo.

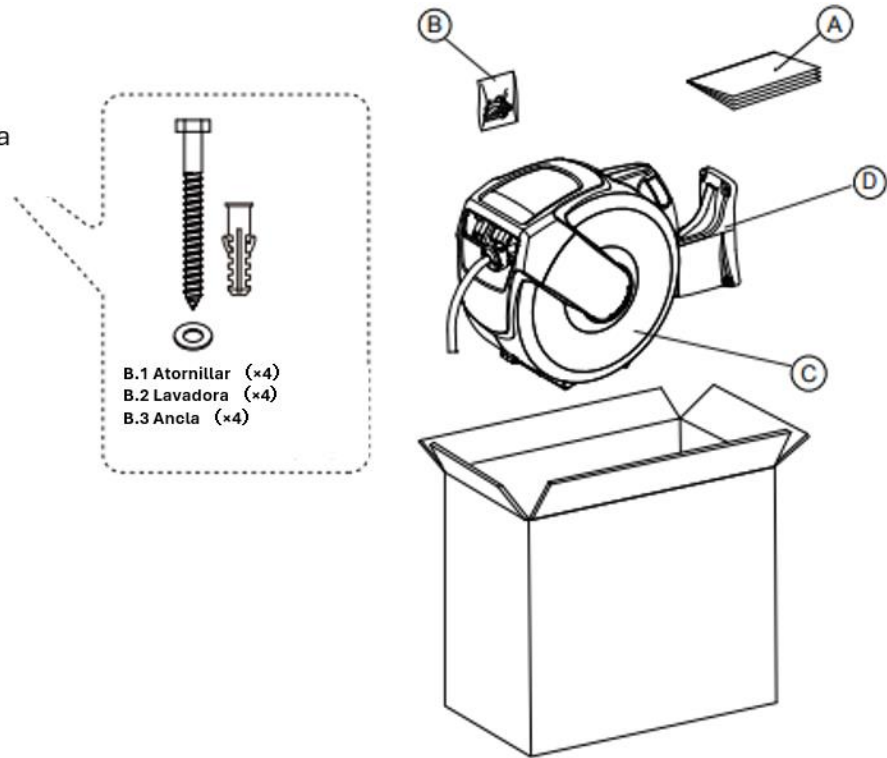
1.2 Alertas de seguridad

- Retirada automática: mantén una distancia segura, ¡riesgo de lesión!
- Nada de juguetes: mantente alejado de los niños.
- Se monta solo en la pared portante; Evita el ensamblaje flojo.
- Cierra el suministro de agua antes de dar servicio.
- No lo uses con agua caliente.
- No tires de la manguera de forma brusca.
- Protege de la helada.

2. Montaje

Alcance de la entrega

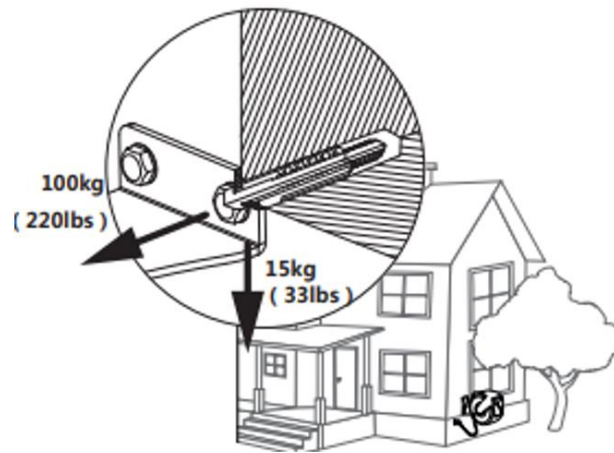
- A. Instrucciones de uso
- B. Extremo del material
- C. Carrete para manguera
- D. Soporte



SELECCIÓN DEL MEJOR LUGAR POSIBLE DE INSTALACIÓN

Este producto puede ensamblarse de muchas maneras diferentes. Es importante elegir cuidadosamente el lugar de montaje. Considera montar en superficies...

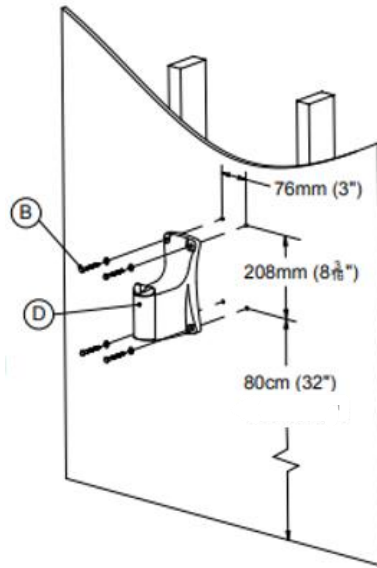
1. Cerca de tu fuente de agua. Este producto incluye una manguera de salida de 35 m. Asegúrate de que llegue a tu jardín.
2. Cerca de tu suministro de agua. Este producto incluye una manguera de entrada de 2 m. Asegúrate de que llegue a tu suministro de agua.
3. No expongas a la luz solar directa.
4. Lo suficientemente fuerte para soportar las cargas especificadas a continuación (por tornillo). Si tienes dudas, contacta con un instalador profesional.
5. Para más información, consulte las opciones de instalación que se indican a continuación



- **FIJACIÓN DIRECTA A SOPORTES DE MADERA...**
- **Herramientas recomendadas...**
 - Cinta adhesiva
 - Localizador de cerrojos
 - Nivel de espíritu
 - Máquina de perforación
 - Taladro \varnothing 3 mm (\varnothing 1/8 de pulgada)
 - Destornillador Phillips

Pasos

1. Utilizar un localizador de montantes para localizar los montantes y marcar la posición.
2. Pegue la plantilla de taladro a la pared a una altura adecuada, asegurándose de que los agujeros estén alineados con el centro del montante.
3. Comprueba los centros de los agujeros con el nivel de buraña para asegurarte de que están perpendiculares.
4. Perforar cuatro agujeros con una broca de mampostería de 3 mm (\varnothing 3 mm) en el centro de la plantilla.
5. Fijar el soporte con cuatro tornillos y Arandelas en la pared o en postes de madera.
6. Cuelga el carrete de manguera en el soporte de pared y fijal insertando el tubo de montaje.
7. Conectar el extremo de la manguera de entrada a la fuente de agua.



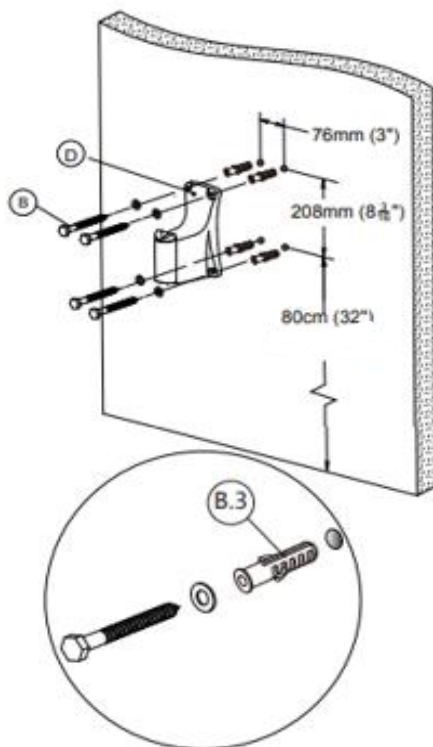
MONTAJE EN PARED HUECA Y MAMPOSTERÍA PARED...

Herramientas recomendadas...

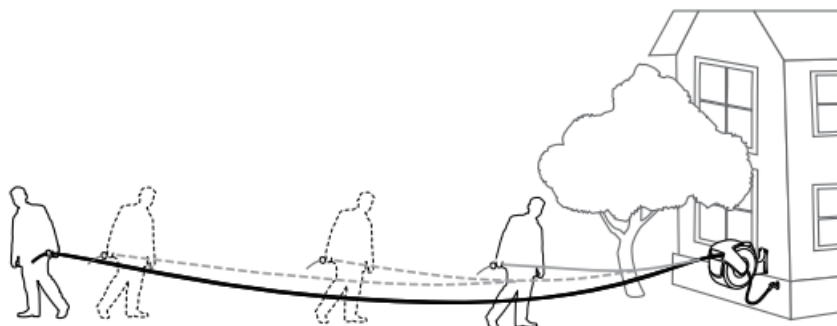
- cinta adhesiva
- nivel de burbuja
- taladro eléctrico
- broca de $\varnothing 10$ mm ($\varnothing 3/8$ pulgadas)
- martillo o mazo
- destornillador Phillips

Pasos

1. Pegue con cinta adhesiva la plantilla de perforación en la pared a una altura conveniente, asegurándose de que los agujeros estén entre los montantes.
2. Compruebe los centros de los agujeros con el nivel para asegurarse de que estén a plomo.
3. Taladre cuatro agujeros con una broca para mampostería de 10 mm (3/8 pulgadas) en los centros de la plantilla.
4. Introduzca los tacos de plástico (B.3) en los agujeros con un martillo o mazo.
5. Fije el soporte de montaje con cuatro tornillos y arandelas a la pared o al poste de madera y asegúrese de atornillar los tornillos de montaje en los tacos de plástico de la pared.
6. Cuelgue el carrete de manguera en el soporte de pared y fíjelo insertando el tubo de montaje.
7. Conecte el extremo de la manguera de entrada a la fuente de agua.



1. Saca la manguera hasta la longitud deseada. La manguera se bloquea automáticamente.
2. Para desbloquearlo y retraerlo, tira brevemente de la manguera. Alimenta la manguera de nuevo al carrete. Si sacas la manguera más larga de 10 cm, puedes volver a encajarlo en su sitio.
3. Para evitar lesiones y daños, sujeta siempre la manguera al meterla.
4. Si la manguera se enreda y ya no se retrae, tira lentamente de la manguera sobre la parte enredada y luego deja que se retraiga poco a poco mientras vuelves a meter la manguera en el enrollador. Asegúrate siempre de que la manguera esté limpia y no esté torcida.



AJUSTANDO LA BOLA DE PARADA...

La posición de la bola de parada puede ajustarse para que la manguera esté siempre al alcance.

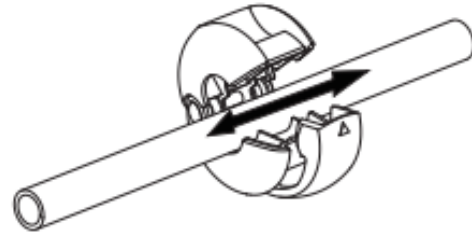
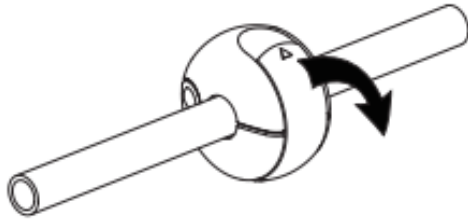
Herramienta recomendada...

- No se requieren herramientas.

Pasos

1. Saca la manguera a la longitud deseada, asegurándote de que no se enrolle.
2. Abre el pestillo de la bola de tope y muévela a la longitud deseada.
3. Vuelve a bloquear la bola.

PRECAUCIÓN: ASEGÚRATE SIEMPRE DE QUE EL CARRETE DE LA MANGUERA ESTÉ BLOQUEADO ANTES DE QUITA LA BOLA DE TOPE Y ASEGÚRATE DE QUE LA BOLA DE TOPE SUJETA BIEN ANTES DE DESBLOQUEAR EL RODILLO.



3. Resolución de problemas

Aunque tu producto esté hecho de materiales de alta calidad, puede serlo. Signos de desgaste con el tiempo. Revisa la manguera y la carcasa con regularidad. Si se ven grietas o ampollas, Dejen de usarlo.

EL PRODUCTO CONTIENE UN MUELLE TENSADO. NO DESMONTES LA CARCASA.

1. Mantener la manguera limpia en todo momento.
2. Si la manguera está sucia, límpiala con un paño húmedo al meterla.
3. NO tuerzas la manguera durante el uso.
4. Montar el carrete de manguera en un lugar protegido para apoyar y proteger el rendimiento de la manguera y el carrete.
5. NO permitas que la manguera entre en contacto con productos químicos o líquidos corrosivos.
6. Siempre retira la manguera cuando no se esté usando.

4. Datos técnicos

Modelo	Longitud del cable	Número de artículo	Diámetro del ajo	Longitud de la manguera de entrada	Longitud de la manguera de salida	Presión máxima de funcionamiento
AR-HE-GS35N	35 m	4252023129800	11mm	2m	35m	8 compás
AR-HE-GS25N	25 m	4252023129794	11mm	2m	25m	8 compás

5. Aviso de Eliminación

6.1 Eliminación y embalaje

- Por favor, asegúrese de que el embalaje se desecha adecuadamente de acuerdo con las directrices y estándares aplicables en su región. En algunos casos, el embalaje puede estar formado por bolsas de plástico; ten especial cuidado para que no caiga en manos de niños. ¡Existe el riesgo de asfixia!

6.2 Eliminación de WEEE

- Los WEEE deben eliminarse conforme a las directrices y normativas de eliminación local de residuos.
- Al final de la vida útil del artículo, deshazte adecuadamente de las materias primas para que sea posible reciclarlo correctamente. Si no sabes cómo hacerlo correctamente, las empresas locales de gestión de residuos estarán encantadas de ayudarte.

6.3 Significado del símbolo "cubo de basura"



Protegemos nuestro medio ambiente, los electrodomésticos no deben estar en los residuos domésticos. Utiliza los puntos de recogida para la eliminación de aparatos eléctricos y entrega los aparatos que ya no vas a utilizar. Así, ayudan a evitar los posibles efectos de una eliminación incorrecta sobre el medio ambiente y la salud humana. De este modo, contribuis a la reutilización, reciclaje y otras formas de recuperación de equipos eléctricos y electrónicos de desecho. La información sobre dónde deshacerse de los dispositivos puede obtenerse en vuestros municipios o administraciones municipales.

Nuestro número de atención al cliente: +49 (0) 931 90 80 3000

AREBOS GmbH • Industriestr. 24 • 97297 Waldbüttelbrunn

Declaración de Conformidad de la UE

Nosotros, los

AREBOS GmbH, Industriestr. 24, 97297 Waldbüttelbrunn, Alemania

Por la presente declaramos que los dispositivos a los que se menciona a continuación cumplen con los requisitos esenciales de seguridad y salud relevantes de las directivas de la UE debido a su diseño y construcción, así como a los diseños que hemos puesto en el mercado.

Nombre del producto: Carrete de manguera de jardín

Número de modelo: AR-HE-GS35N/25N

Número de ítem: 4252023129800 (35 m); 4252023129794 (25 años)

Si el dispositivo se modifica sin nuestro consentimiento, esta declaración de conformidad pierde su validez.

Estándar de la UE:

2006/42/EC Machinery

REACH(EC) No 1907/2006,

AfPs GS 2019:01 PAK

ROHS Directive(EU)2015/863 Amending

Annex II to Directive 2011/65/EU

Fecha/Firma Fabricante/Ubicación: Würzburg,

1922.12.2025



Firma:

Dipl.-Inform. (Univ.) Korhan Canbolat, Director General

Representativo de estas Instrucciones de Uso/Datos Técnicos:

Dipl.-Inform. (Univ.) Korhan Canbolat, Director General

Dirección de la oficina:

AREBOS GmbH

Industriestr. 24

97297 Waldbüttelbrunn

La dirección de remitente se puede encontrar en el sello: <https://www.arebos.de/impressum/>