

AREBOS

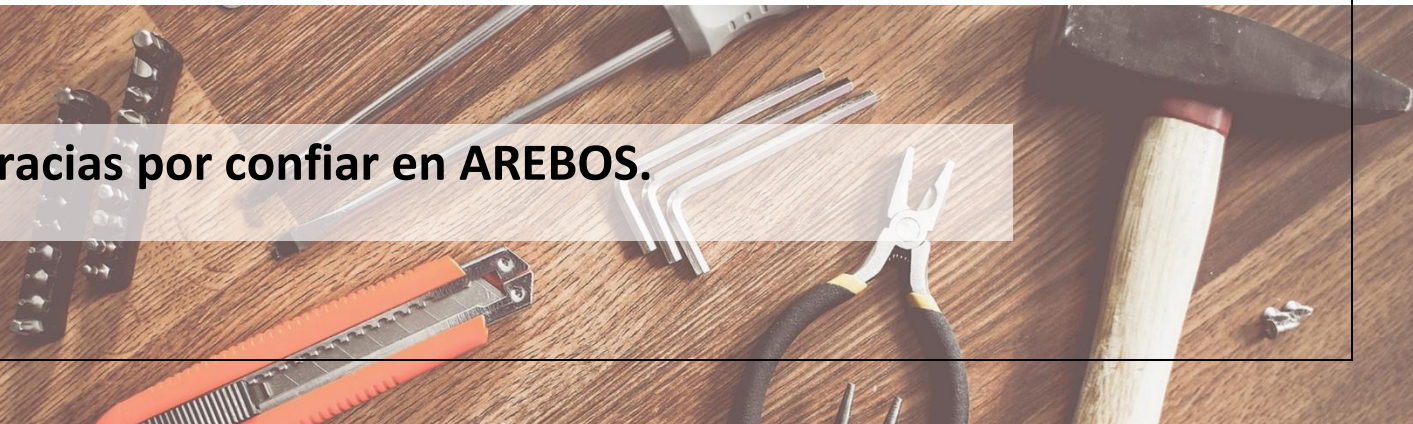
Tumbona plegable

AR-HE- KS1/2



Por favor, siga todas las medidas de seguridad de este manual de usuario para garantizar un uso seguro.

Gracias por confiar en AREBOS.



Índice

1. Instrucciones de seguridad	3
1.1 Explicación de los símbolos	3
1.2 Uso previsto.....	3
1.3 Instrucciones generales de seguridad	4
3. Datos técnicos	5
4. Ensamblaje	6
5. Limpieza y cuidado	7
6. Almacenamiento	7
7. Eliminación respetuosa con el medio ambiente	8
6.1 Eliminación y embalaje.....	8
6.2 Eliminación de equipos de residuos	8
8. Servicio	8
Sello	9

Gracias por comprar nuestro producto. Por favor, lee detenidamente las instrucciones de funcionamiento antes de usar el producto por primera vez. Si entregas el producto a un tercero, este manual debe ser proporcionado. Guarda las instrucciones para el futuro. Los dibujos de este manual pueden no coincidir con los objetos físicos. Por favor, fíjate en los objetos físicos.

1. Instrucciones de seguridad

1.1 Explicación de los símbolos



¡Aviso! Lee detenidamente las instrucciones de seguridad. No seguir las precauciones de seguridad puede provocar lesiones graves o daños. Guarda el manual de instrucciones en un lugar seguro.



¡Aviso! Esta palabra señal indica un peligro de riesgo medio que, si no se evita, podría causar la muerte o lesiones graves.

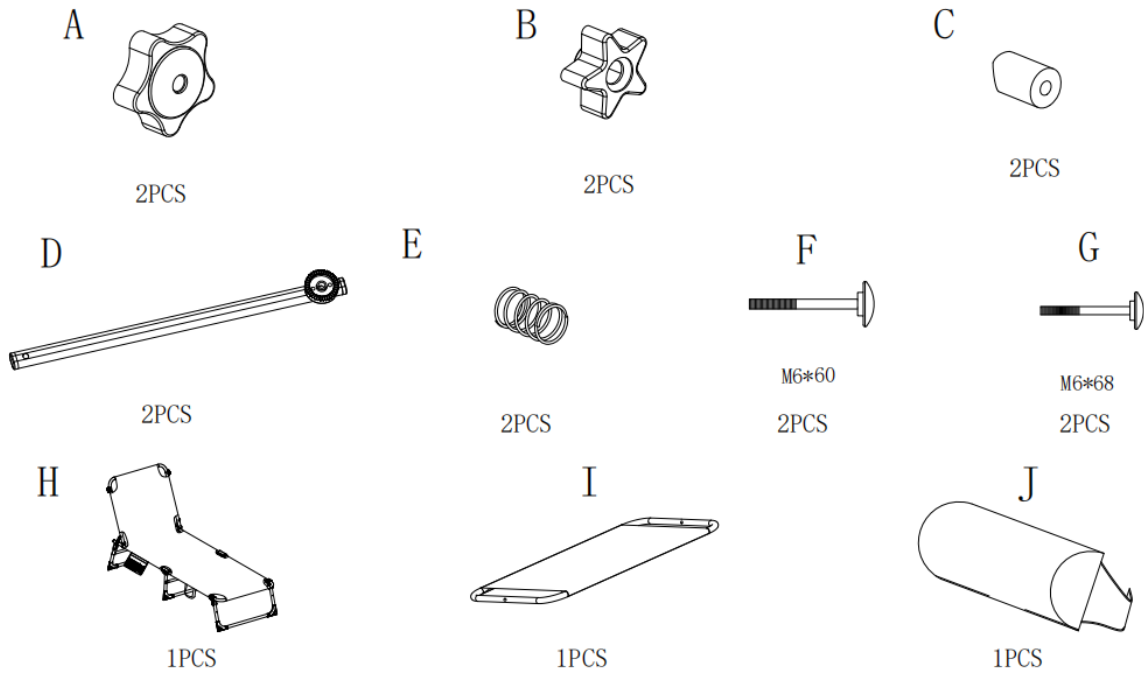
1.2 Uso previsto

- Este producto está destinado únicamente a un uso personal y no comercial.
- Es adecuado para una persona adulta al mismo tiempo con un máximo recomendado . Peso corporal de 120 kg.
- El producto no está destinado a uso comercial ni de alquiler .
- Ideal para acampar, relajarse en el jardín o actividades al aire libre similares.

1.3 Instrucciones generales de seguridad

- ⚠ Por favor, lee detenidamente las siguientes instrucciones de seguridad antes de usarlas por primera vez. No seguir estas directrices puede resultar en lesiones o daños en el producto. Guarda este manual para el futuro y pásalo a futuros usuarios.
 - **¡ADVERTENCIA! ¡Riesgo de atragantarse!** Mantén los materiales de embalaje, como bolsas de plástico, alejados de bebés y niños. Asegúrate de que los niños no jueguen con los materiales del embalaje.
 - Este producto no es **un juguete**; no permitas que los niños jueguen con el producto ni con su embalaje.
 - **¡ADVERTENCIA!** Ten cuidado al doblar y desplegar el producto para evitar lesiones o pinzar los dedos.
 - Revisa siempre la silla en busca de daños visibles o signos de desgaste antes de cada uso. No uses el producto si se detecta o sospecha daños.
 - Al usar el producto, asegúrate de la estabilidad adecuada.
 - Asegúrate de que el producto se coloque sobre una superficie estable, plana y sólida antes de usarlo. Usar el producto en terreno irregular o inestable puede hacer que se vuelque, lo que puede causar lesiones o daños.
 - No excedas la capacidad máxima ni el peso recomendado del usuario de 120 kg. La sobrecarga puede provocar daños estructurales y posibles lesiones personales.
 - Mantén las manos, los dedos y otras partes del cuerpo alejados del mecanismo de plegado para evitar el riesgo de pinzar o lesionarse al abrir y cerrar.
 - Asegúrate de que el mecanismo plegable y el respaldo se bloqueen bien antes de usarlos.
 - Asegúrate de que el producto esté completamente desplegado y asegurado antes de usarlo.
 - Este producto está diseñado para ser utilizado por una sola persona a la vez.
 - Este producto no es un juguete. Los niños solo pueden usarla bajo la supervisión directa de adultos.
 - No te subas a la tumbona ni la uses como escalera.
 - No te sientes en el respaldo, ya que esto puede causar inestabilidad o daños.
 - Evita usar el producto en condiciones meteorológicas adversas como vientos fuertes, ya que esto puede afectar a la estabilidad y la seguridad.
 - No coloques el producto cerca de llamas abiertas ni fuentes de alta temperatura.
2. ⚠ **Nota importante:**
No seguir estas instrucciones de seguridad puede provocar accidentes, lesiones o daños materiales. El fabricante no asume responsabilidad por uso indebido o manipulación inadecuada del producto.

Lista de piezas



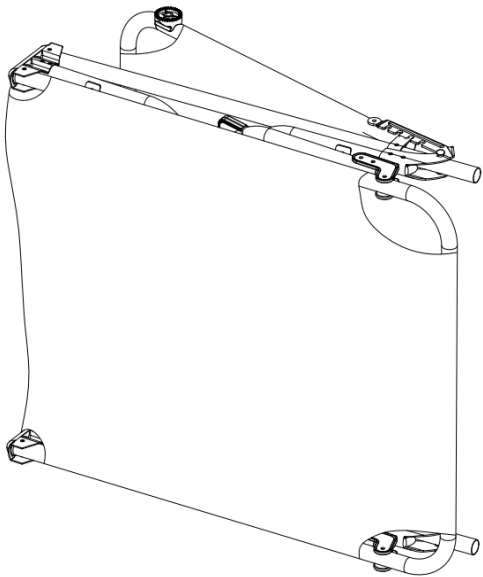
Descripción	Participación	EAN 4252023129831 Cantidad(pc)	EAN 4252023129848 Cantidad(pc)
Un	Gran manilla manual	2	4
B	Botón pequeño de mano	2	4
C	Conectores	2	4
D	Tira de soporte (protección solar)	2	4
Y	Primavera	2	4
F	en M6×60	2	4
G	en M6×68	2	4
H	Cama solar	1	2
Yo	Protección solar	1	2
J	Reposacabezas	1	2

3. Datos técnicos

Modelo	AR-HE-KS1	AR-HE-KS2
EAN	4252023129831	4252023129848
Tamaño del producto	195*54*29 cm	
Tamaño de plegado	75*65*16cm	
Material	Acero, plástico, tela Teslin	
Contenido del paquete	Cama plegable 1x Manual de usuario 1x	Cama plegable 2x Manual de usuario 1x

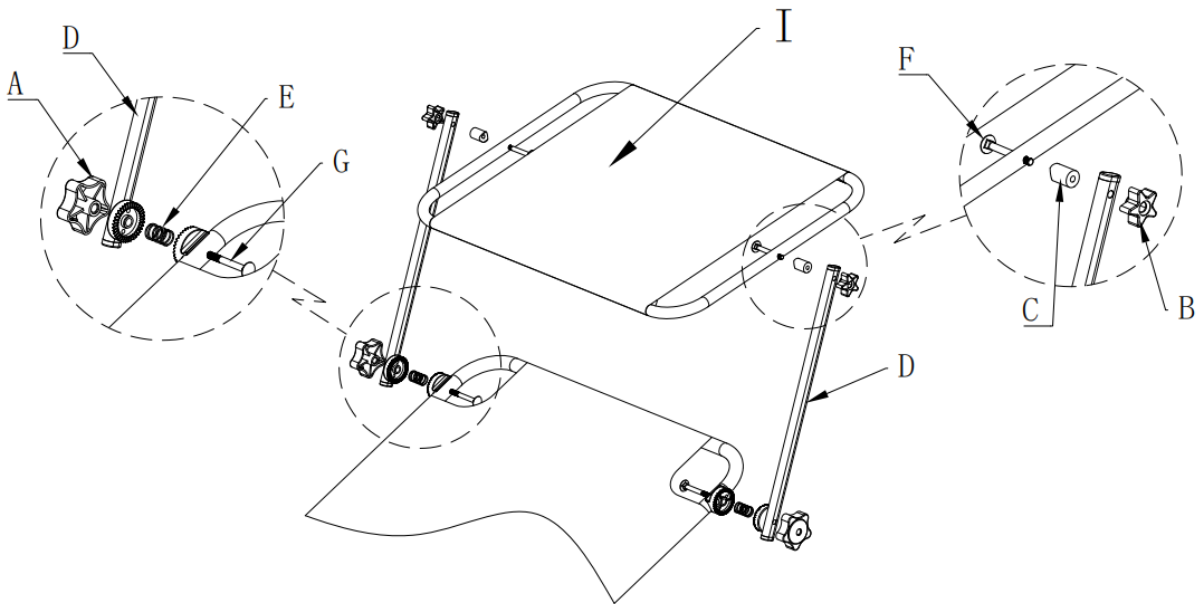
4. Ensamblaje

Paso 1 – Despliega el marco reclinable



- Coloca la tumbona en el suelo.
- Despliega la mesa hasta que esté completamente extendida

Paso 2 – Instalación del soporte para la sombrilla



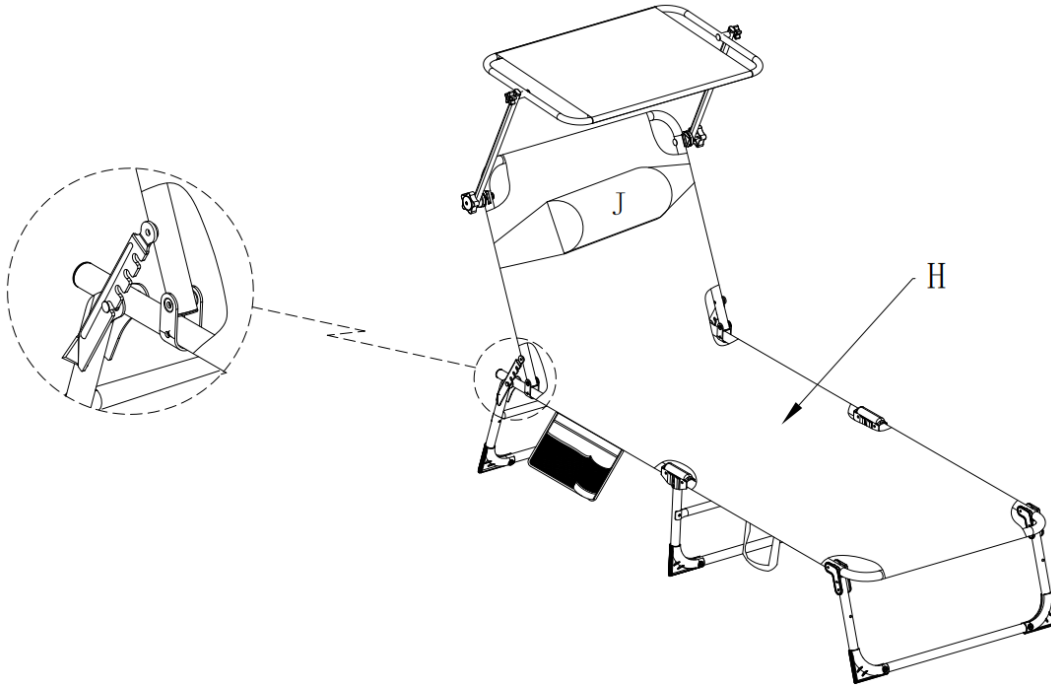
Paso 2.1 Conectar la articulación superior – barra de soporte (D) con protección solar (I)

- A cada lado del **marco de protección solar (I)**, se inserta el **tornillo F (M6x60)** a través del orificio en el tubo lateral desde el exterior.
- Desliza el **conector (C)** en el extremo saliente del tornillo F dentro del tubo.
- Alinea el **extremo superior de la varilla de soporte (D)** con el conector (C).
- Atornilla el **pequeño pomo manual (B)** al final del tornillo F y apriétalo a mano.
- Esto forma una **jointa giratoria**, permitiendo que la barra de soporte gire para ajustar el ángulo de la sombrilla.

Paso 2.2 Junta inferior – conectar la barra de soporte (D) a la cama reclinable

- A cada lado del **marco** de la cama, se inserta el tornillo G (M6×68) a través del orificio de montaje del marco.
- Coloca la **placa de muelle (E)** en el tornillo G.
- Coloca el **extremo inferior de la varilla de soporte (D)** en el mismo tornillo, contra la placa del muelle.
- Atornilla el **pomo grande (A)** al tornillo G desde fuera y aprieta.
- La **placa de muelle (E)** se sujeta entre las piezas para crear fricción y así ajustar la posición de la sombrilla y luego mantenerla.

Paso 3 – Instala el reposacabezas (J) y ajusta el reclinable



- Fija el **reposacabezas (J)** a la parte superior de la mesa (H).
 - Envuelve las correas de Velcro alrededor de la barra superior y sujétalas bien.
 - Levanta el marco superior para ajustar el ángulo de inclinación.
 - Activa el mecanismo de bloqueo para seleccionar tu posición preferida de inclinación.
- Asegúrate de que el respaldo se cierre bien antes de usarlo.**

5. Limpieza y cuidado

- Limpia el producto con un paño húmedo y un detergente suave. No utilices limpiadores abrasivos ni productos químicos agresivos, ya que pueden dañar la superficie.
- Deja que todas las piezas se sequen completamente antes de volver a empaquetar el producto. Esto previene la formación de moho, olores y decoloración.
- Para una mayor durabilidad, limpia la tumbona regularmente, especialmente después de usarla al aire libre.


6. Almacenamiento

- Guarda la tumbona en un lugar limpio, seco y resguardado, a temperatura normal de la

habitación.

- Asegúrate siempre de que el sillón reclinable esté limpio y completamente seco antes de guardarlo.
- Si no se va a usar durante mucho tiempo, dobla cuidadosamente la silla y guárdala en un lugar protegido para evitar polvo y humedad.

7. Eliminación respetuosa con el medio ambiente

 **¡Aviso! ¡Del riesgo de asfixia!** El material de embalaje es peligroso para los niños. Nunca dejes que los niños jueguen con materiales de embalaje.

6.1 Eliminación y embalaje

- El embalaje de tu dispositivo está hecho de materiales necesarios para garantizar una protección eficaz durante el transporte. Estos materiales son totalmente reciclables y, por tanto, reducen el impacto ambiental. Desecha el embalaje en un recipiente para materiales reciclables.

6.2 Eliminación de equipos de residuos

- El equipo de residuos debe ser eliminado conforme a las directrices y normativas locales de gestión de residuos. Contacta con la administración local a través de la dirección del centro de reciclaje más cercano y entrega tu dispositivo allí.

8. Servicio

Nuestro contacto para atención al cliente:

Teléfono +49 (0) 931 90 80 3000

Correo electrónico: info@arebos.de

Dirección de la oficina:

Industriestr. 24 | 97297 Waldbüttelbrunn | Alemania

La dirección de remitente se puede encontrar en la impresión: <https://www.arebos.de/impressum/>

Sello

Nombre del producto: Tumbona plegable
Modelo nº: AR-HE-KS1 AR-HE-KS2
Arte. Punto nº: 4252023129831 4252023129848

Si este producto se modifica sin nuestro consentimiento, pierde el derecho a cualquier garantía.

Fecha/Firma/ubicación del fabricante:

Würzburg 01.12.2025



Identificación del firmante:
Korhan Canbolat, jefe de la empresa

Representante autorizado para la documentación técnica:
Korhan-Canbolat

Dirección de la oficina:
AREBOS GmbH
Industriestr. 24
97297, Waldbüttelbrunn,
Alemania

La dirección de remitente se puede encontrar en la impresión: <https://www.arebos.de/impresum/>