

# AREBOS

## Plataforma elevadora de rampa para a

AR-HE-AH1ST

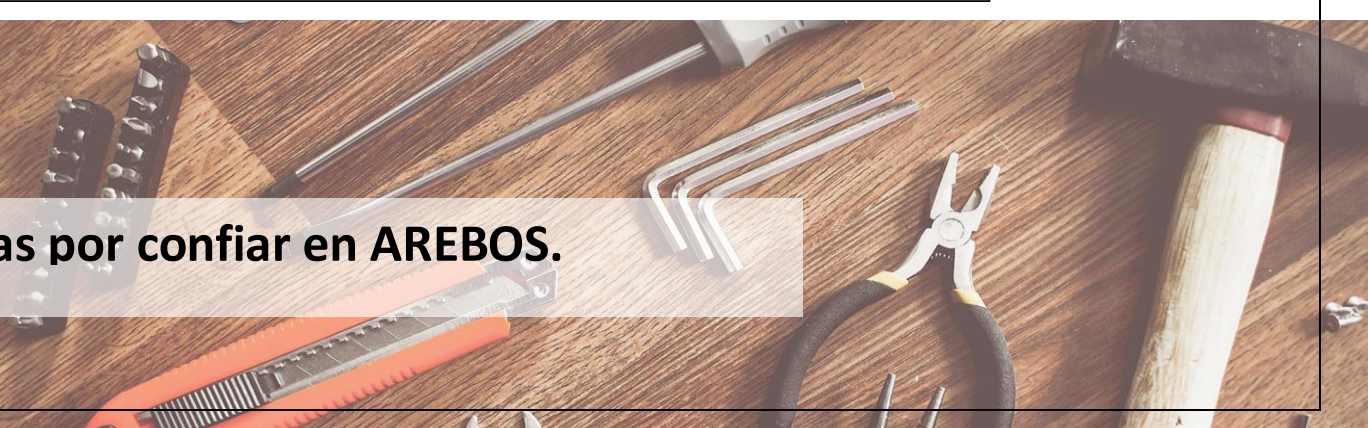
Manual de instrucciones original



Siga todas las precauciones de seguridad de este manual del usuario para garantizar un uso seguro.



Gracias por confiar en AREBOS.



Gracias por adquirir nuestro producto. Lea atentamente el manual de instrucciones antes de utilizar el producto por primera vez. Si entrega el producto a un tercero, este manual de instrucciones debe entregarse con el producto.

## Seguridad

### Explicación de los símbolos

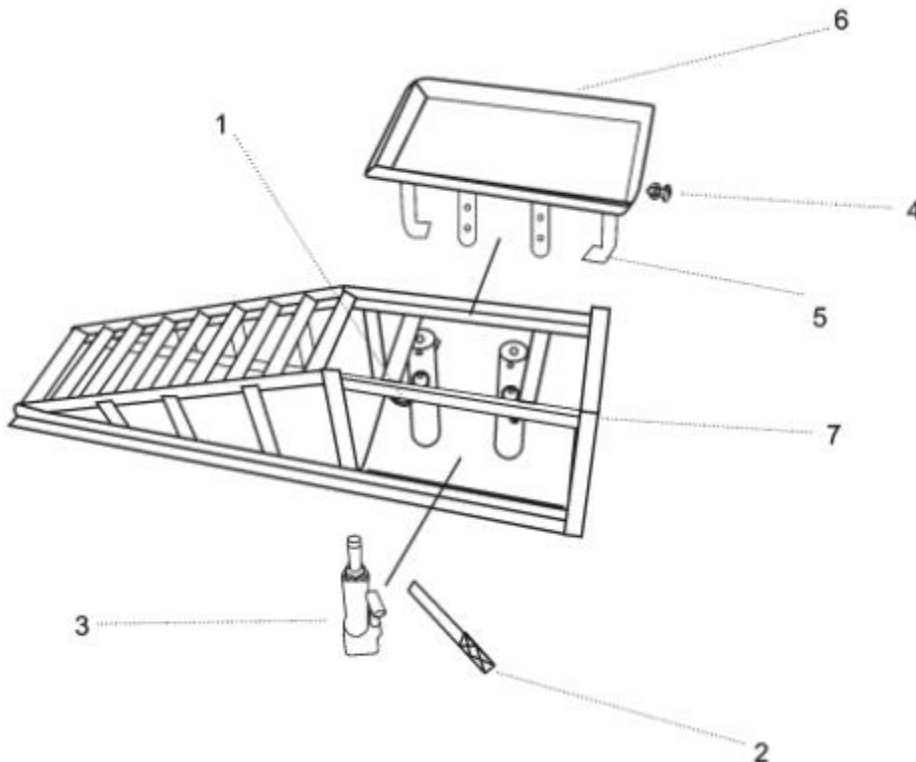


Un marcado CE se puede utilizar para reconocer que un producto cumple con las disposiciones legales En las normas legales europeas y, por lo tanto, puede comercializarse dentro de la Comunidad Europea.

### Instrucciones generales de seguridad

- Nunca exceda la capacidad de carga máxima.
- El elevador debe colocarse sobre una superficie plana sólida.
- Nunca trabaje bajo carga sin soporte adicional.
- Asegúrese de que haya suficiente luz.
- Mantenga limpia el área de trabajo.
- La rampa no es adecuada paratransportarla, use la rampa solo en un área de trabajo.
- Lea atentamente el manual de instrucciones antes de usar la rampa.

## Alcance de la entrega



No.	Nombre	Cantidad
1	Pin de cadena de anillo	2
2	Asa	1
3	Gato hidráulico	1
4	Tornillo	2
5	Pin de fijación	2
6	Sartén para neumáticos	1
7	Marco	1

## Características técnicas

Tamaño del producto	1150 x 325 x 290 mm
Carga máxima	2 toneladas
Material	Acero
Altitud inicial	280 mm
Laborable	255 mm
Altura ajustable	280 – 375 mm
Dimensiones de la plataforma (L x W)	390 x 260 mm
Peso neto	21 kg
Color	Rojo

## INSTRUCCIONES DE ELIMINACIÓN

### Eliminación y envasado

Asegúrese de que el embalaje se desecha adecuadamente de acuerdo con las directrices y normas aplicables en su región. En algunos casos, el embalaje puede consistir en bolsas de plástico; en este sentido, tenga especial cuidado para asegurarse de que no lleguen a manos de los niños. ¡Existe el riesgo de asfixia!

### Eliminación de equipos viejos

Los electrodomésticos viejos deben desecharse de acuerdo con las directrices y regulaciones de eliminación de residuos locales.

**Nuestro número de atención al cliente: +49 (0) 931-45232700**

## Declaración UE de conformidad

Nosotros, los

Canbolat Vertriebs GmbH, Gneisenaustraße 10-11, 97074 Würzburg, Alemania

por la presente declaramos que los dispositivos descritos a continuación cumplen con los requisitos esenciales de salud y seguridad pertinentes de las directivas de la UE debido a su diseño y construcción, así como en los diseños puestos en el mercado por nosotros.

Nombre del producto: AREBOS car ramp lift single

Número de artículo: 4260199757468

Número de modelo: AR-HE-AH1ST

Si el dispositivo se modifica sin nuestro consentimiento, esta declaración de conformidad pierde su validez.

Probado para:

Norma de la UE:

BS EN 1494:200+A1:2008

EN12100:2010

Directiva(s) de referencia: Directiva de Máquinas 2006/42/CE Anexo 1

Fecha/Fabricante de la firma/Ubicación: Würzburg,

25. 09.2018



Firma:

Dipl.-Inform. (Univ.) Korhan Canbolat, Director General

Representante de estas instrucciones de uso/datos técnicos:

Dipl.-Inform. (Univ.) Korhan Canbolat, Director General

Dirección de la oficina:

Canbolat Vertriebs GmbH

Gneisenaustraße 10-11

97074 Würzburg

La dirección del remitente se puede encontrar en el pie de imprenta:

<https://www.arebos.de/impressum/>

Número de identificación fiscal: DE 263752326

El tribunal de inscripción en el registro mercantil es Würzburg, HRB 10082

RAEE N.º DE 61617071